

Doorstroomverwarmer DBIN-EHK-CEL

La Grand E.V.O

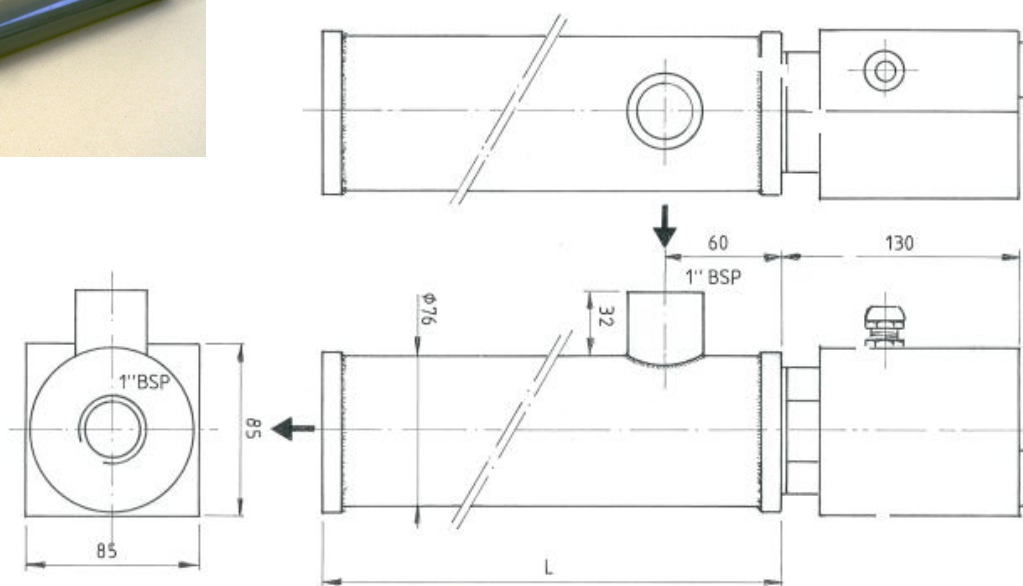
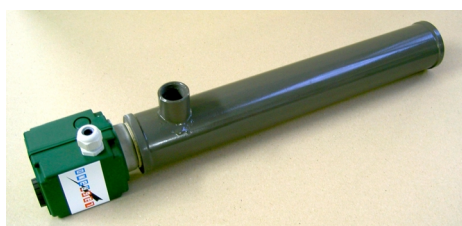
www.lagrand-evo.nl

DBIN-EHK-CEL doorstroomverwarmers bestaan uit een stalen doorstroombuis voorzien van elementen uitgevoerd in incoloy 825.

Toegepast worden deze doorstroomverwarmers voor de verwarming van water in een gesloten systeem tot een werkt temperatuur van 100 °C en een werkdruk tot 3 bar (testdruk 6 bar).

Voor de regeling kunnen de doorstroomverwarmers voorzien worden van een thermostaat en/of temperatuur begrenzer in een kunststof aansluitkap IP44.

De standaard aansluitspanning is 230/400 V, behalve voor de 2000 W uitvoering is dit 230 V.



Uitvoering met:		Begrenzer 155 °C		Thermostaat 0 – 100 °C		Thermostaat 5 – 75 °C Begrenzer 95 °C	
Vermogen	Spanning	Type	L in mm	Type	L in mm	Type	L in mm
2000 W	230 V	611	240	621	240	631	400
3000 W	230/400 V	612	300	622	300	632	400
4500 W	230/400 V	613	400	623	400	633	465
6000 W	230/400 V	614	500	624	500	634	565
7500 W	230/400 V	615	600	625	600	635	665
9000 W	230/400 V	616	700	626	700	636	765

Afwijkende uitvoering voor verwarming van lucht of olie op aanvraag.

Wijzigingen voorbehouden.