

Flensinsteekverhitters type CFM-I

La Grand E.V.O

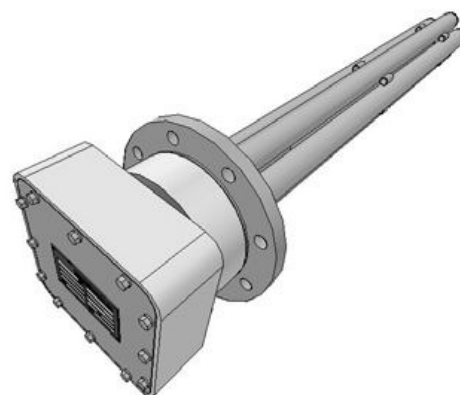
www.lagrand-evo.nl

Algemene informatie.

Flensinsteekverhitters type CFM-I zijn in een aantal standaard uitvoeringen leverbaar, geschikt voor het verwarmen van olie.

Voorzien van een aluminium aansluitkap (IP54) eventueel met beveiligings thermostaat hand of auto-reset of temperatuur sensor (PT100, thermokoppel).

Flenzen in staal volgens DIN2527 – PN16, voorzien van stalen elementbuizen t.b.v uitwisselbare elementen.



Type CFM-I

Geschikt voor de verwarming van olie in opslagtanks

Maximum werktemperatuur 120°C, maximum werkdruk 10 bar.

Voorzien van uitwisselbare buiselementen dia. 8 mm in roestvaststaal welke zijn ondergebracht in de stalen elementbuis, 2 W/cm².

De elementen kunnen uitgewisseld worden zonder dat het noodzakelijk is de tank af te tappen.

Aansluitspanning 400 V – 3 fase.

Type	Vermogen in kW	Trappen	Insteeklengte in mm	Gewicht in kg	
CFM-I32002	4	1	585	14	flens DN100 3 elementen 1 voelerbuis optioneel 3 trappen
CFM-I32012	6		760	16	
CFM-I32022	7		960	18	
CFM-I32032	9		1210	21	
CFM-I32042	12		1535	24	
CFM-I32052	16		1960	28	
CFM-I32062	20		2460	35	

Type	Vermogen in kW	Trappen	Insteeklengte in mm	Gewicht in kg	
CFM-I32102	7	1/5 + 2/5 + 2/5	585	20	flens DN125 5 elementen 1 voelerbuis optioneel 5 trappen
CFM-I32112	9		760	23	
CFM-I32122	12		960	27	
CFM-I32132	15		1210	32	
CFM-I32142	20		1535	38	
CFM-I32152	27		1960	46	
CFM-I32162	33		2460	55	

Type	Vermogen in kW	Trappen	Insteeklengte in mm	Gewicht in kg	
CFM-I32202	9	2/7 + 2/7 + 3/7	585	27	flens DN150 7 elementen 2 voelerbuis optioneel 3 trappen
CFM-I32212	13		760	32	
CFM-I32222	17		960	37	
CFM-I32232	21		1210	44	
CFM-I32242	28		1535	53	
CFM-I32252	37		1960	64	
CFM-I32262	46		2460	77	

Flensinsteekverhitters type CFM-I

La Grand E.V.O

www.lagrand-evo.nl

Type	Vermogen in kW	Trappen	Insteeklengte in mm	Gewicht in kg	
CFM-I32302	16	1/4 + 1/4 + 1/4 + 1/4	585	44	flens DN200 12 elementen 2 voelerbuis optioneel 12 trappen
CFM-I32312	22		760	52	
CFM-I32322	29		960	61	
CFM-I32332	36		1210	73	
CFM-I32342	48		1535	87	
CFM-I32352	64		1960	94	
CFM-I32362	78		2460	108	

Wijzigingen voorbehouden.