

Insteekthermostaten type TSD

La Grand E.V.O

www.lagrand-evo.nl

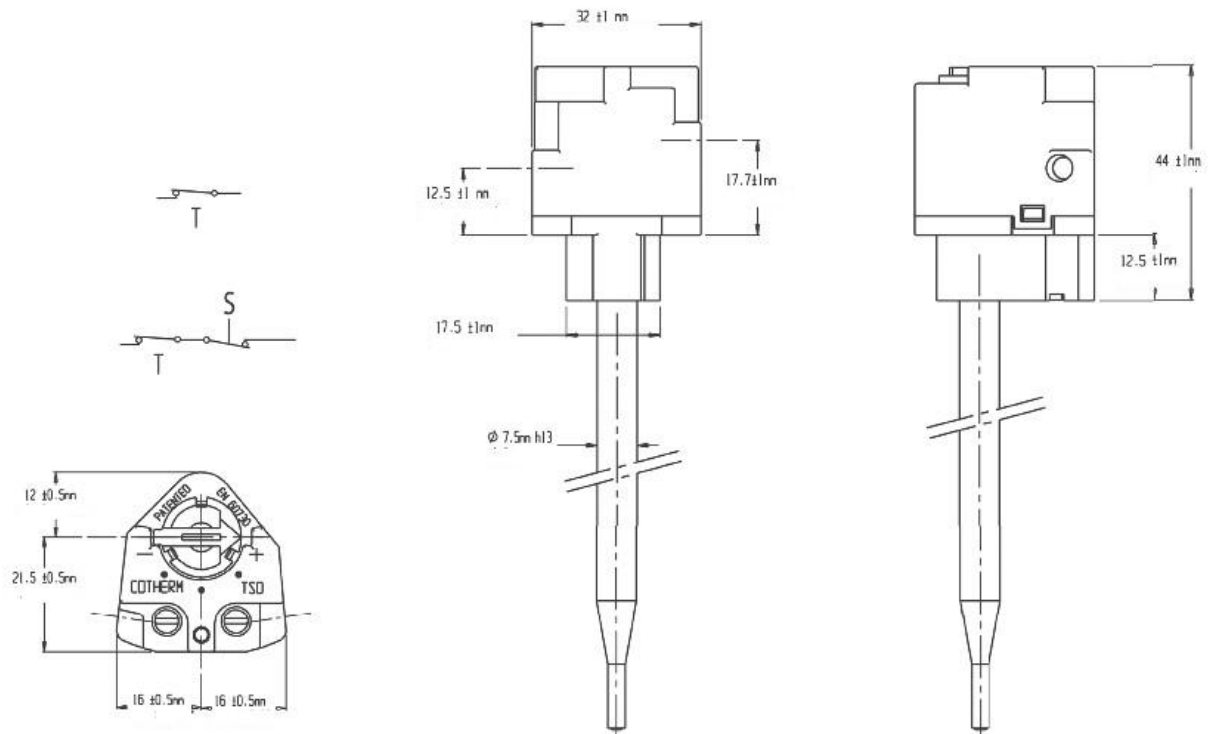
Deze insteekthermostaten zijn geschikt om te plaatsen in een voelerbuis, ze bestaan uit een messing/invar voeler met een kunststof aansluitkop waarin zich het schakelmechanische bevind.

Contact belasting 20 A – 250 V / 15 A – 400 V (ohmse belasting).

Schroefaansluiting.

type	Bereik	Voeler	Schakeldifferentie
TSDO-0701	0/80 °C	Messing \varnothing 7,5 x 165	5 °C
TSDO-1106	5/80 °C	Messing \varnothing 7,5 x 265	5 °C
TSDH-1107	45/120 °C	Messing \varnothing 7,5 x 265	6 °C
TSDR-0704	-10/73 °C *	Messing \varnothing 7,5 x 165	5 °C

*voorzien van begrenzer hand-reset 87 °C



Behalve deze uitvoeringen zijn er ook insteekthermostaten verkrijgbaar in een behuizing met een voelerbuis en 1/2" inschroefnippel.

Zie hiervoor de folder thermostaten in behuizing.

Wijzigingen voorbehouden.