

# Ribbenbuiskachels explosie veilig Type FWD - FWDT

La Grand E.V.O  
www.lagrand-evo.nl

Explosie veilige ribbenbuiskachels leveren wij in 2 uitvoeringen, type FWD de basisuitvoering en FWDT met aangebouwde regelthermostaat (0 - 40 °C) , beide geschikt voor gebruik in zone 1 en zone 2.

Omgevings temperatuur -20 tot +40 °C (op aanvraag tot +60 °C).

Uitgevoerd in staal voorzien van hittebestendige poedercoating.

Aansluitkap met beschermingsgraad IP66/67, voorzien van 2 wartel invoeren M20 (wartels niet inbegrepen).

Zowel op de vloer als aan de wand te bevestigen (montage positie horizontaal).

Standaard aansluitspanning 240 Volt – 50/60Hz

## Type FWD

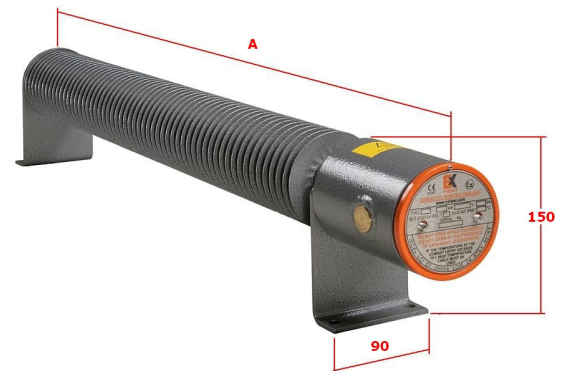
Type	T klasse	Vermogen in Watt	A in mm	Gewicht in kg
FWD-500-T3	T3	500	800	9
FWD-500-T4	T4	500	1300	12
FWD-750-T4	T4	750	1900	20
FWD-1000-T3	T3	1000	1300	12
FWD-1000-T4	T4	1000	2450	17
FWD-1500-T3	T3	1500	1900	17
FWD-2000-T3	T3	2000	2450	20

## Certificatie

**ATEX/IECEX** II 2 G/D

EX d IIC t2 tot T4 geschikt voor zone 1 en 2

EX t IIIC T300 tot T135°C Db geschikt voor zone 21 en 22



## Type FWDT

Type	T klasse	Vermogen in Watt	A in mm	Gewicht in kg
FWDT-500-T3	T3	500	800	9
FWDT-500-T4	T4	500	1300	12
FWDT-750-T4	T4	750	1900	20
FWDT-1000-T3	T3	1000	1300	12
FWDT-1000-T4	T4	1000	2450	17
FWDT-1500-T3	T3	1500	1900	17
FWDT-2000-T3	T3	2000	2450	20

## Certificatie

**ATEX/IECEX** II 2 G/D

EX d IIC t2 tot T4 geschikt voor zone 1 en 2

EX t IIIC T300 tot T135°C Db geschikt voor zone 21 en 22



Voor het regelen van FWD ribbenbuiskachels is ook een losse explosie veilige ruimte thermostaat type AFT leverbaar.

Deze thermostaat is leverbaar met een regelbereik van 0/25°C, 0/40 °C en 0/60°C, en is extern instelbaar.

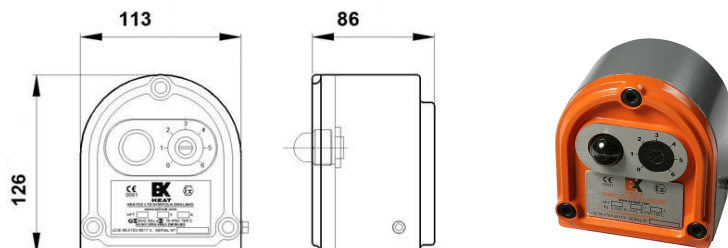
Schakelcapaciteit 16 A bij 250 V.

## Certificatie

**ATEX/IECEX** II 2G/D

Ex d IIC T6 Gb (gas)

EX t IIIC T85°C Db (stof)



Wijzigingen voorbehouden!