

Algemene informatie.

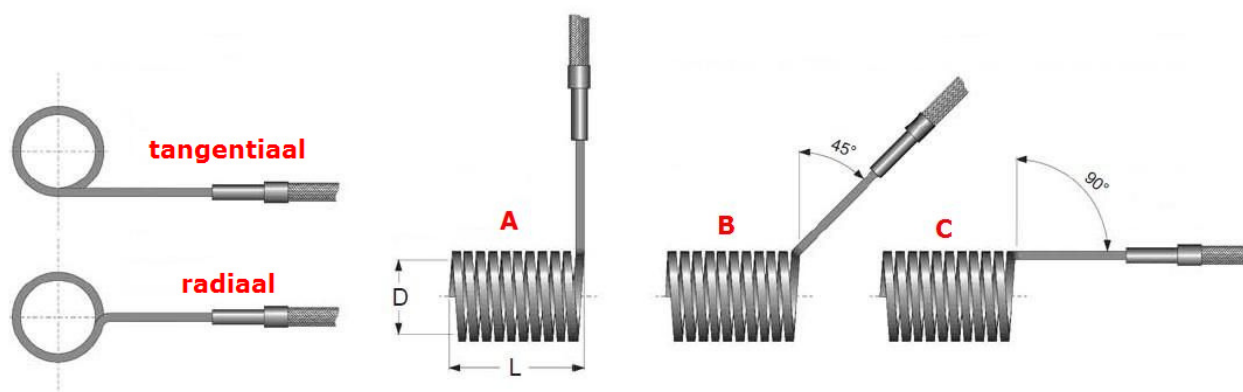
SQ5 neuselementen zijn kunststofdicht en vochtbestendig uitgevoerd, dit zorgt ervoor dat deze elementen inzetbaar zijn op plaatsen waar de standaard mica neuselementen niet gebruikt kunnen worden.

Deze elementen zijn omdat er gebruik wordt gemaakt van incoloy 800 buiselementen met een doorsnede van 5 x 5 mm, ook te gebruiken bij het verwerken van PVC en teflon.

Uitvoering.

SQ5 neuselementen zijn leverbaar in 3 uitvoeringen wat betreft aansluiting (zie afbeeldingen), en worden voorzien van een hittebestendige aansluitkabel met metaal omvlechting.

Om de elementen te bevestigen kunnen deze voorzien worden van een spanmantel.



Warmte verdeling.

SQ5 neuselementen kunnen geleverd worden met de slagen tegen elkaar gewikkeld of wanneer een ongelijke warmte verdeling gewenst is met de slagen op een bepaalde afstand gewikkeld.

Het is dus mogelijk aan het begin en einde meer vermogen te creëren om bijvoorbeeld warmteverlies te compenseren.

Toepassing.

SQ5 neuselementen worden hoofdzakelijk toegepast op spuitgietmachines en extruders, echter kunnen deze elementen ook gebruikt worden voor andere toepassingen.

Daar de elementen gewikkeld zijn moet men er rekening mee houden dat deze over het te verwarmen object geschoven moeten worden, open buigen als bij andere bandelementen (flexibele mica of keramische bandelementen) is niet mogelijk.

Voordelen.

SQ5 neuselementen hebben als voordeel ten opzichte van de mica neuselementen, dat de werktemperatuur van element maximaal 750°C mag zijn.

Dit betekent praktisch gezien dat het element bij een zelfde afmeting hoger belast kan worden.

Door de gesloten en robuuste constructie verkrijgt men een langere levensduur, en minder stilstand voor onderhoud.

Neuselementen type SQ5

La Grand E.V.O

www.lagrand-evo.nl

Standaard uitvoeringen.

De uitvoeringen in onderstaande tabel zijn gestandaardiseerd, echter geen voorraad artikel.

Aansluitspanning 230 Volt, aansluitkabel met metaal omvlechting 1000 mm lang (optie flexibele metalen slang).
Geef bij bestelling op welke uitvoering A, B of C

Vermogen in Watt	Diameter (D) inw.		Lengte (L) spiraal in mm
	Inch	mm	
150	¾	20	25
200	¾	20	25
175	1	25	25
200	1	25	25
200	1	25	30
300	1	25	30
250	1	25	40
350	1	25	40
300	1	25	50
400	1	25	50
200	1 ¼	30	25
250	1 ¼	30	25
250	1 ¼	30	30
350	1 ¼	30	30
375	1 ¼	30	40
450	1 ¼	30	40
400	1 ¼	30	50
500	1 ¼	30	50
250	1 ½	40	25
300	1 ½	40	25
300	1 ½	40	30
450	1 ½	40	30
500	1 ½	40	40
600	1 ½	40	40
550	1 ½	40	50
650	1 ½	40	50
400	1 ¾	45	25
450	1 ¾	45	25
500	2	50	40
700	2	50	40
650	2	50	50
800	2	50	50



Afwijkende afmetingen en vermogen mogelijk, mits deze vallen binnen de fabricage specificatie van SQ5 buiselementen.

Wijzigingen voorbehouden.