

Thermostaten explosie veilig Type AFT - HFT

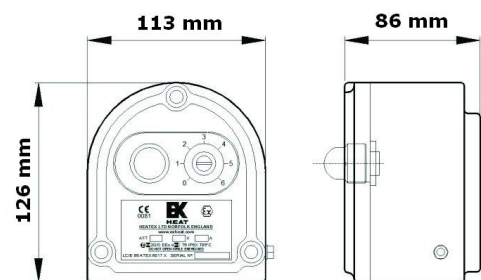
La Grand E.V.O
www.lagrand-evo.nl

Algemeen.

Type **AFT** explosie veilige thermostaat bestaande uit een licht gewicht aluminium behuizing, geschikt voor gebruik met explosie veilige ruimte verwarming in een omgeving geclassificeerd als Zone 1 of 2 (IIA, IIB, IIC) gas. Het is mogelijk deze thermostaat extern in te stellen.

Eigenschappen.

- Wand montage
- Te gebruiken bij omgevings temperatuur van -60 tot +60°C
- Aluminium behuizing weerbestendig volgens IP6X
- Certificatie.
- ATEX/IECEX II 2 G/D
- Ex d IIC T6 Gb (gas)
- EX t IIIC T85°C Db (stof) IP6X
- Behuizing voorzien van 2 wartel invoeren M20 (zonder wartels)
- Temperatuur bereik 0/25°C, 0/40°C en 0/60°C
- Schakelvermogen 20A – 250Vac

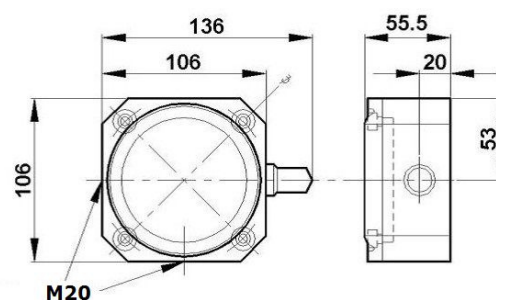
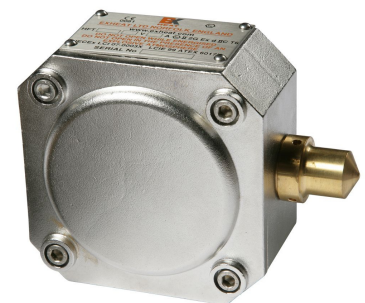


Algemeen.

Type **HFT** explosie veilige thermostaat bestaande uit een roestvaststalen behuizing, geschikt voor gebruik met explosie veilige ruimte verwarming in een omgeving geclassificeerd als Zone 1 of 2 (IIA, IIB, IIC) gas. Het is alleen mogelijk deze thermostaat intern in te stellen bij uitgeschakelde spanning

Eigenschappen.

- Wand montage
- Te gebruiken bij omgevings temperatuur van -60 tot +60°C
- Roestvaststalen behuizing AISI 316L weerbestendig volgens IP66
- Certificatie.
- ATEX/IECEX II 2 G/D
- Ex d IIC T6 zone 1 en 2
- Behuizing voorzien van 2 wartel invoeren M20 (zonder wartels)
- Temperatuur bereik 0/25°C, 0/40°C en 0/60°C
- Hysterisis +/- 5-7°C
- Schakelvermogen 20A – 250Vac



Wijzigingen voorbehouden.