

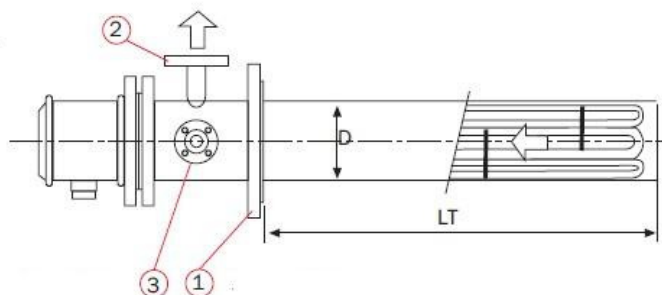
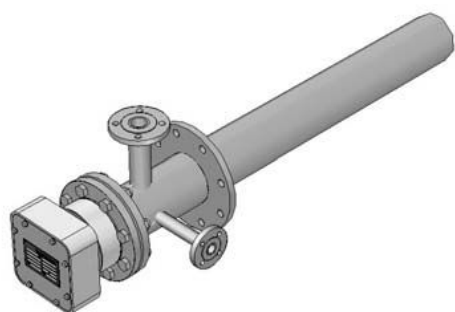
Algemene informatie.

Uitstroomverwarmers kunnen toegepast worden voor het verwarmen van olie welke in tanks zijn opgeslagen. Deze warmen dus niet de gehele tank op, maar alleen de hoeveelheid olie welke moet worden verpompt, de uitstroomverwarmer wordt dus alleen gebruikt om de viscositeit gedurende het verpompen te verbeteren.

De uitstroomverwarmer wordt zo laag mogelijk in de tank aangebracht (horizontaal) om het mogelijk te maken de tank leeg te pompen.

De uitstroomverwarmers CASI zijn voorzien van uitwisselbare elementen, hierdoor is het mogelijk bij een eventuele storing de elementen uit te wisselen zonder dat het noodzakelijk is de gehele tank af te tappen.

Standaard zijn de uitstroomverwarmers voorzien van een aansluitkap met een beschermingsgraad IP54 (hoger op aanvraag) eventueel met beveiligings thermostaat hand of auto-reset of temperatuur sensor (PT100, thermokoppel).



Flens 1 – voor aansluiting op de tank

Flens 2 – aftap

Flens 3 – retour

Type CASI

Geschikt voor de verwarming van olie.

Maximum werktemperatuur 120°C, maximum werkdruk 6 bar

Aansluitspanning 400 V – 3 fase.

Type	Vermogen in kW	D in mm	LT in mm	Flens 1	Flens 2	Flens 3	Gewicht in kg	
CASI16212	12	100	1600	DN125 PN6	DN32 PN6	DN20 PN6	54	3 elementen 1 voelerbuis
CASI16213	16		2000				65	
CASI16214	20		2500				78	

Type	Vermogen in kW	D in mm	LT in mm	Flens 1	Flens 2	Flens 3	Gewicht in kg	
CASI16215	20	125	1600	DN150 PN6	DN40 PN6	DN25 PN6	78	7 elementen 1 voelerbuis
CASI16216	27		2000				93	
CASI16217	33		2500				111	

Type	Vermogen in kW	D in mm	LT in mm	Flens 1	Flens 2	Flens 3	Gewicht in kg	
CASI16218	28	150	1600	DN200 PN6	DN50 PN6	DN32 PN6	121	9 elementen 2 voelerbuizen
CASI16219	37		2000				145	
CASI16220	46		2500				173	

Type	Vermogen in kW	D in mm	LT in mm	Flens 1	Flens 2	Flens 3	Gewicht in kg	
CASI16221	48	200	1600	DN250 PN6	DN50 PN6	DN32 PN6	190	12 elementen 2 voelerbuizen
CASI16222	64		2000				223	
CASI16223	78		2500				260	

Uitstroomverwarmer type CAS – CASI

La Grand E.V.O

www.lagrand-evo.nl

Type CAS

Uitgerust met vast gemonteerde elementen, bij reparatie moet de gehele flens insteekverhitter verwijderd worden, en de tank dus afgetapt.

Geschikt voor de verwarming van olie.

Maximum werktemperatuur 120°C, maximum werkdruk 6 bar

Aansluitspanning 400 V – 3 fase.

Type	Vermogen in kW	D in mm	LT in mm	Flens 1	Flens 2	Flens 3	Gewicht in kg	
CAS16200	13	100	1600	DN125 PN6	DN32 PN6	DN20 PN6	54	6 elementen 1 voelerbuis
CAS16201	17		2000				65	
CAS16202	22		2500				78	

Type	Vermogen in kW	D in mm	LT in mm	Flens 1	Flens 2	Flens 3	Gewicht in kg	
CAS16203	20	125	1600	DN150 PN6	DN40 PN6	DN25 PN6	78	9 elementen 1 voelerbuis
CAS16204	26		2000				93	
CAS16205	33		2500				111	

Type	Vermogen in kW	D in mm	LT in mm	Flens 1	Flens 2	Flens 3	Gewicht in kg	
CAS16206	32	150	1600	DN200 PN6	DN50 PN6	DN32 PN6	121	15 elementen 2 voelerbuizen
CAS16207	42		2000				145	
CAS16208	55		2500				173	

Type	Vermogen in kW	D in mm	LT in mm	Flens 1	Flens 2	Flens 3	Gewicht in kg	
CAS16209	52	200	1600	DN250 PN6	DN50 PN6	DN32 PN6	190	24 elementen 2 voelerbuizen
CAS16210	68		2000				223	
CAS16211	88		2500				260	

Opmerking.

Alle uitstroomverwarmers zijn uitgevoerd in staal, en zij geschikt voor de verwarming van olie.

Wijzigingen voorbehouden.