

La Grand E.V.O

Sydneystraat 90
3047BP Rotterdam
+31(0)102449966
info@lagrand-evo.nl
www.lagrand-evo.nl

LAGRAND

NL: Doorstroomverwarmer 3in1

Gebruiksaanwijzing
Storingswijzer & Garantiebepalingen

**Blankdraht
Heizsystem**



3

in

1

**WAHL
BACH**



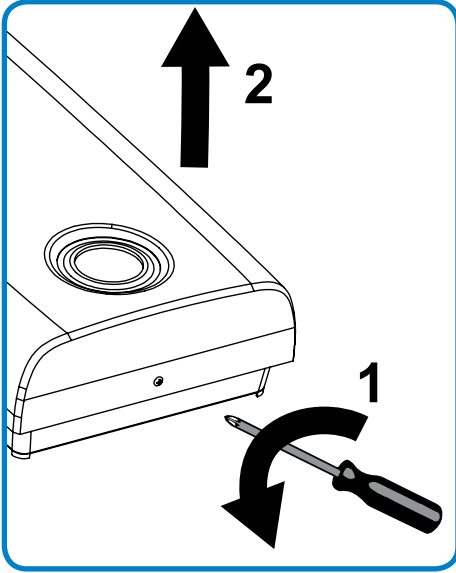
3-in-1

Doorstroomverwarmer

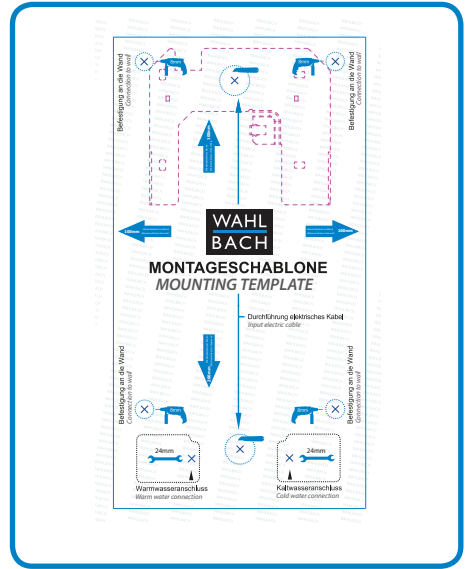
18 / 21 / 24 kW



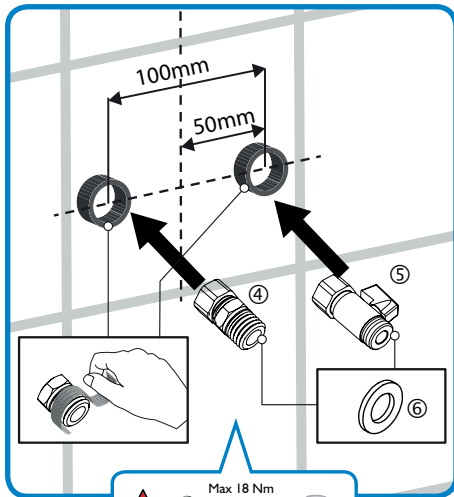
1.



2.



3.



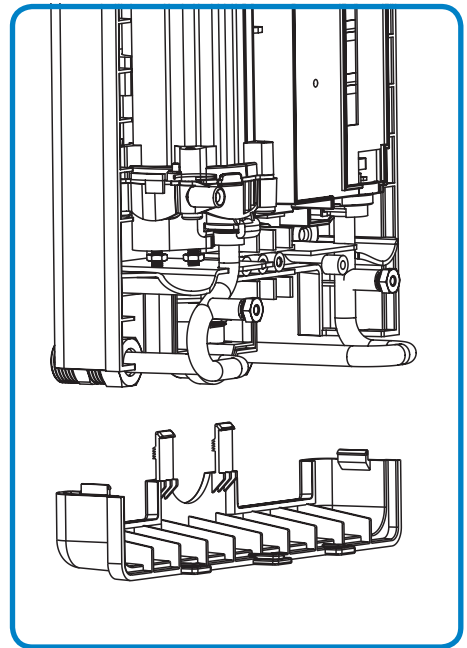
⚠ Max 18 Nm

Die Anschlüsse nicht zu fest anziehen!
Gebrauch ein Maulschlüssel!

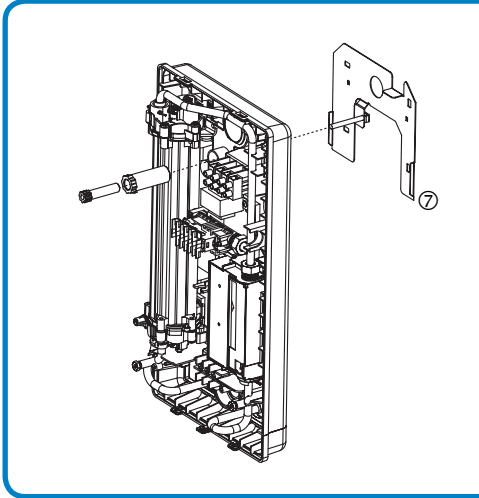
Don't over-tighten the connections!
Use a spanner!

Draai de moeren niet harder aan dan nodig!
Gebruik een steeksleutel!

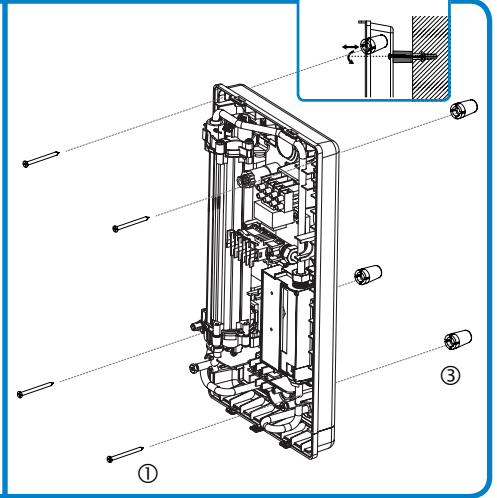
Ne pas trop serrer les connexions!
Utilisez une clé à fourche!



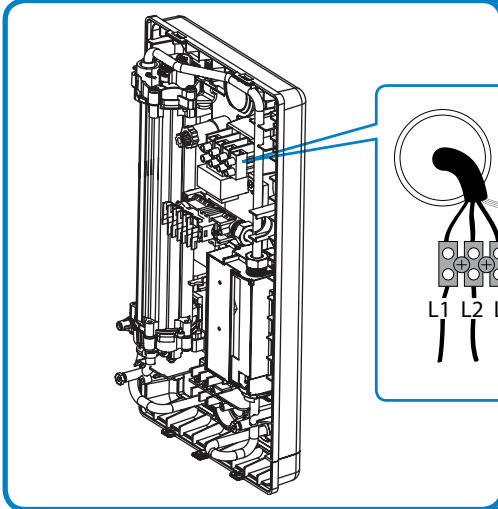
4. Option 1



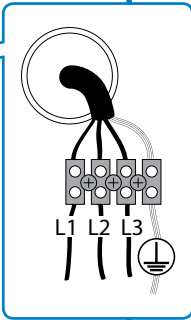
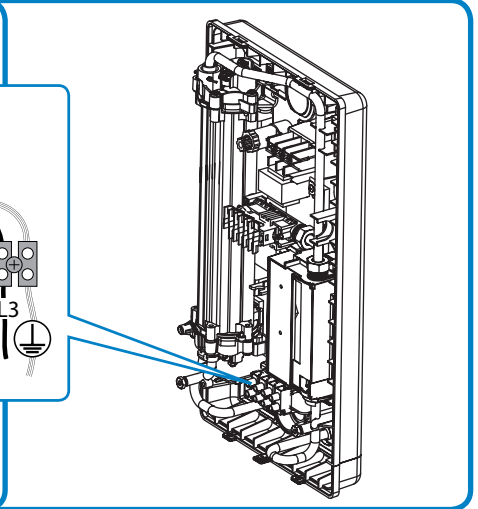
4. Option 2



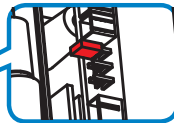
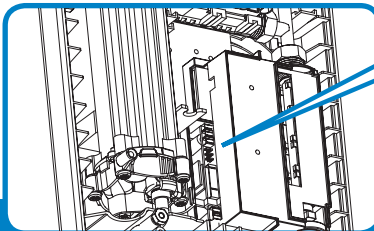
5. Option 1



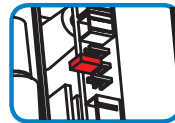
5. Option 2



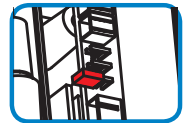
6.



18 kW





21 kW





24 kW

1. GEBRUIK VAN DE HANDLEIDING

Hartelijk dank voor de aanschaf van ons Wahlbach product.

  Gelieve deze gebruiksaanwijzing goed te lezen alvorens het apparaat te installeren en in gebruik te nemen! Om uw eigen veiligheid en die van anderen te garanderen, raden wij u aan om deze installatie- en bedieningsinstructies voor het eerste gebruik goed door te lezen. Bewaar deze handleiding en de andere documentatie in de nabijheid van het apparaat.

Dit apparaat is geproduceerd volgens de geldende normen, en is getest door daartoe bevoegde instanties, zoals aangegeven in het Veiligheidscertificaat en het Certificaat voor Elektromagnetisch Compatibiliteit. De technische eigenschappen van het product zijn weergegeven op de sticker bovenop het apparaat.


  De installatie dient te worden uitgevoerd door daartoe gekwalificeerde personen. Alle reparatie- en onderhoudswerkzaamheden aan of in het apparaat, zoals kalkverwijdering, dienen te worden uitgevoerd door een gekwalificeerd service- en onderhoudsbedrijf. De lokaal geldende richtlijnen dienen hierbij altijd in acht genomen te worden!


Dit apparaat is geschikt voor gebruik in moderne huizen, hotels, toiletten, etc. Het moderne ontwerp, de gebruikte materialen en het geavanceerde productieproces waarborgen de hoge kwaliteit van het product.

Uitleg van de symbolen


In deze handleiding en/of op het apparaat worden de volgende symbolen gebruikt:


 Staat voor de standaard veiligheidsnormen van de relevante Europese richtlijnen.


 Niet opvolgen van deze waarschuwing kan het apparaat schade toerichten.
Niet opvolgen van deze waarschuwing kan u of anderen in gevaar brengen.

 Geeft aan dat er spanning op het apparaat kan zijn.
Niet opvolgen van deze waarschuwing kan u en/ of het apparaat schade toerichten.

 Gebruiksaanwijzing lezen.

 Schadelijke materialen en elektrische of elektronische apparaten moeten naar een daarvoor bestemd recycle punt worden gebracht.

 Het apparaat mag gebruikt worden door kinderen vanaf de leeftijd van 8 jaar en door personen met verminderde fysieke, zintuiglijke of mentale capaciteiten of met gebrek aan ervaring of kennis, indien zij onder het toezicht staan of gebruiksinstructies voor het veilig gebruik van dit toestel gekregen hebben en de mogelijke gevaren begrijpen.

-  Er moet op worden toegezien dat kinderen niet met het apparaat spelen. Kinderen die niet onder toezicht staan, mogen dit toestel ook niet reinigen of onderhouden.

Conformiteitsverklaring



Wahlbach verklaart hierbij dat het apparaat in overeenstemming is met:

- 2006/95/EC Laagspanningsrichtlijn
- 2004/108/EC Elektromagnetische compatibiliteit richtlijn
- 2011/65/EC (RoHS II)
- 2009/125/EC Ecodesign
- (EC) No. 814/2013

En tevens overeen komt met de volgende Europese geharmoniseerde normen:

- EN 62233:2008 + C1:2008
- EN 61000-3-2:2014
- EN 61000-3-3:2013
- EN 60335-1:2012 + All:2014 + A13:2017
- EN 60335-2-35:2016
- EN 55014-1:2017
- EN 55014-2:2015

Wahlbach, De Overmaat 78, 6831 AJ Arnhem, Nederland, 2019-06-01

-  **Normen en regelgeving**
 De installatie (water en elektra), inbedrijfstelling en onderhoud van dit apparaat mag enkel door gekwalificeerde professionals uitgevoerd worden volgens de relevante normen en regelgeving. Daarbij dient deze handleiding te worden gevolgd.



Correcte en betrouwbare werking van het apparaat wordt enkel gewaarborgd als de originele accessoires en onderdelen gebruikt worden. Het volgende moet in acht worden genomen:

NEN 1010: Vereisten aan uw elektriciteitsinstallatie
NEN 1006: Vereisten aan uw waterinstallatie

De volgende punten moeten ook in acht genomen worden:

- Het typeplaatje van het apparaat
- De technische specificaties

2. MONTAGEHANDLEIDING

-  **Aansluiting op de waterleiding**
Toepasbare koudwaterleiding materialen: staal, koper en kunststof.
Werkomstandigheden volgens NEN 1006. Het plaatsen van een inlaatcombinatie is niet nodig.
Toepasbare warmwaterleiding materialen: koper, goedgekeurde kunststof leidingssystemen.
Tijdens normale werking van het apparaat en storingen, zijn de werkomstandigheden volgens NEN 1006 van toepassing.
-  Het apparaat moet permanent aan de waterleiding aangesloten worden en mag niet met flexibele slangen aangesloten worden.



Aansluiting op het elektriciteitsnet

Dit apparaat mag alleen aan een vaste bedrading aangesloten worden.



Op de installatieplaats moet een alpolige onderbrekingsvoorziening met tenminste 3 mm opening tussen de contacten zijn aangebracht.



Dit apparaat heeft een 400V, 3 fase aansluiting nodig. Als de elektrische installatie hier niet aan voldoet zal deze aangepast moeten worden. Deze werkzaamheden moeten uitgevoerd worden door een gekwalificeerde professional volgens de van toepassing zijnde regelgeving (IEEE, etc.).



De elektrische aansluiting moet worden gemaakt door gekwalificeerde professionals volgens de van toepassing zijnde regelgeving (IEEE, etc.).



Het apparaat is voorbereid voor directe aansluiting op het elektriciteitsnet.



Dit apparaat moet geaard worden.



Uitpakken

Controleer of het apparaat beschadigd is.

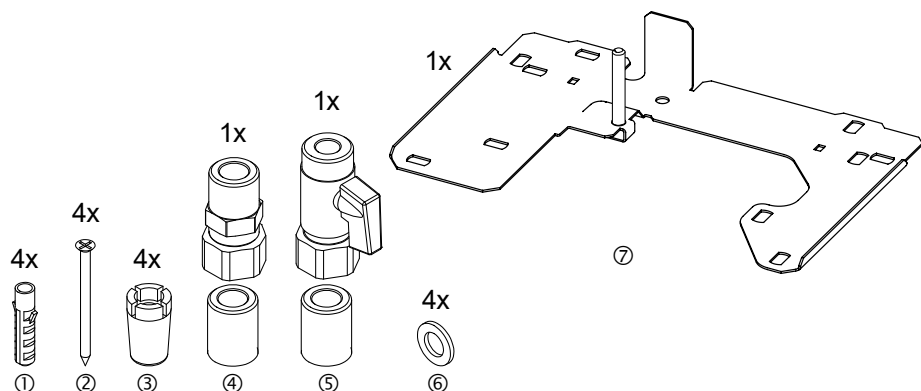


Vorst

Het apparaat moet worden geïnstalleerd in een ruimte vrij van kans op vorst. Wanneer de boiler desondanks wordt geïnstalleerd in een ruimte waar kans op vorst bestaat, moet het apparaat worden gelegd voordat het gevaar ontstaat.

Inhoud

- 1 apparaat (3-in-1)
- 1 sjabloon
- 1 zak met installatiematerialen, met:
 - ① 4 pluggen
 - ② 4 schroeven
 - ③ 4 afstandhouders
 - ④ 1 nippel
 - ⑤ 1 stopkraan
 - ⑥ 4 ringen
 - ⑦ 1 universele montageplaat



Milieu

Om schade te voorkomen tijdens transport is het apparaat verpakt in een robuuste verpakking. Recycle de verpakking zoveel mogelijk.



Inleveren van het oude apparaat

Oude apparaten mogen niet in het huisvuil! Zou het apparaat eens niet meer kunnen worden gebruikt, dan is iedere verbruiker wettelijk verplicht oude apparaten gescheiden van het huisvuil, bijv. bij een verzamelplaats van zijn gemeente/zijn stadsdeel, af te geven. Daarmee wordt gegarandeerd, dat de oude apparaten vakkundig verwerkt worden en negatieve uitwerkingen op het milieu vermeden worden. Daarom zijn elektrische apparaten met het links afgebeelde symbool gekenmerkt.

Gereedschap

De volgende gereedschappen zijn nodig tijdens de installatie:

- Kruiskop schroevendraaier
- Steeksleutel 19, 24 mm
- Teflon tape
- Boormachine
- 8 mm steen of beton boor
- Potlood
- Plakband
- Kabelstripper

Installatie voorbereidingen

Water- en stroomvoorzieningen moeten beschikbaar zijn op de plek waar het apparaat geïnstalleerd wordt. Gebruik de afstandhouders als de elektriciteitskabel op de muur bevestigd is. Als de elektriciteitskabel uit de muur komt kan het apparaat vlak tegen de muur geplaatst worden.

Afbeelding 1

Gebruik een kruiskop schroevendraaier om de schroef aan de onderzijde van het apparaat los te maken (1). Verwijder vervolgens de kap van de behuizing (2).

Afbeelding 2

Gebruik twee stukjes plakband om het sjabloon op de muur te plaatsen op de plek waar het apparaat geïnstalleerd moet worden.

Afbeelding 3

Boor twee 8 mm gaten door het sjabloon op de aangegeven plaatsen. Bedenk waar de wateraansluitingen later geïnstalleerd worden. Installeer de warm- en koudwaterleiding als aangegeven op het sjabloon. Gebruik de stopkraan niet om de waterdoorstroming te beperken.

Afbeelding 4

Installeer het apparaat met de meegeleverde schroeven, pluggen en afstandhouders (optie 2) of met de universele montageplaat (optie 1).

De koudwatertoevoer moet worden aangesloten op de ingang aan de rechterzijde van het apparaat (blauw = koud water). De warmwaterleiding moet op de linkerzijde geïnstalleerd worden. Zorg ervoor dat de verbindingen waterdicht zijn! Gebruik indien nodig telfon tape bij het voorbereiden van de aansluitingen (3).

Afbeelding 5

Knip de kabel op de benodigde lengte af en verbind deze met de kroonsteen. De kroonsteen kan aan de bovenzijde (optie 1) of onderzijde (optie 2) geplaatst worden.

Afbeelding 6

Alvorens het apparaat verbonden wordt met het elektriciteitsnet moet het vermogen worden ingesteld door gekwalificeerde professionals. Het ingestelde vermogen van 18, 21 of 24 kW moet overeenkomen met de eigenschappen van het elektriciteitsnet op de inbouwlocatie.

Afronding installatie

- Open de stopkraan
- Monteer de kap van de behuizing
- Plaats de schroef aan de onderzijde van de kap



Ingebruikname

- Vul het apparaat met water en ontluicht deze door water te tappen uit een aangesloten kraan met de warmwaterknop.
- Schakel het apparaat pas in als deze vrij is van lucht.
- Controleer de werking van het apparaat.



Indien de stroomtoevoer van het apparaat tijdelijk wordt onderbroken gaat het apparaat in standby-modus. Schakel het apparaat weer in door op de aan/uit tast-toest te drukken.




Technische specificaties

| | |
|--|---|
| Elektronisch gestuurde doorstroomverwarmer | 3-in-1 |
| Elektrische aansluiting | 400V 3~ 50Hz |
| Nominale capaciteit | 18 / 21 / 24kW * |
| Afzekering | 26A \Rightarrow 32A / 30A \Rightarrow 32A / 35A \Rightarrow 40A |
| Kabelmaat | 6.0mm ² |
| Warmwateropbrengst ($\Delta t = 25^{\circ}\text{C}$) | 10.0 / 11.8 / 13.0L/min. |
| Warmwateropbrengst ($\Delta t = 35^{\circ}\text{C}$) | 7.0 / 8.2 / 9.3L/min. |
| Uitvoering | gesloten |
| Temperatuur instelbereik | 38°C - 60°C |
| Benodigde waterweerstand | $\geq 1300\Omega\text{cm}$ |
| Minimale waterinstroomvolume | 2,5L/min. |
| Maximale temperatuur toevoerwater | 20°C |
| Stilstandsverlies | < 1Wh/h |
| Beschermingsklasse | I |
| IP beschermingsklasse | IP24 |
| Afmetingen (H x B x D) | 472x255x115 mm |
| Gewicht | 4,5kg |
| Wateraansluiting | G1/2" |
| Maximaal toelaatbare waterdruk | 0,6MPa |
| Minimale waterdruk | 0,1MPa |
| Dagelijks elektriciteitsverbruik (Q_{elec}) | 2,195 kWh |
| Capaciteitsprofiel | S |
| Geluidsvermogensniveau (L_{WA}) | 16 dB |
| Energie-efficiëntie (η_{wh3}) | 38,7 % |

* Door de installateur in te stellen

3. GEBRUIKSHANDLEIDING

 Schakel het apparaat niet in als er een kans bestaat dat het water in het apparaat bevroren is.

Beschrijving van het 3-in-1 apparaat

Dit elektronisch gestuurd apparaat is bedoeld voor gebruik in gesloten systemen, om koud water op te warmen met inachtneming van NEN 1006 en om één of meerdere tappunten te voorzien van warm water.



Als de gekozen warmwatertemperatuur niet behaald wordt wanneer een tappunt volledig is geopend, overstijgt de gevraagde warmwatervolume de capaciteit van het apparaat. In dit geval zal het warmwatervolume beperkt moeten worden door het tappunt niet volledig te openen. Er bestaat gevaar van verbranding bij een warmwatertemperatuur boven de 43°C.



Dit apparaat is bedoeld voor gebruik met douchekoppen met een laag drukverlies. Gebruik mengkranen en thermostatische kranen die ontworpen zijn voor gebruik met apparaten met watervolume-regulering. Gebruik geen lagedrukkransen.

Suggestie: Om er zeker van te zijn dat het minimale waterinstroomvolume wordt behaald van een op waterdruk opererend apparaat, dient u het drukverlies in acht te nemen van: het apparaat, koppelingen, douchekop, doucheslang en leidingen.

Doorsnee drukverlies waarden bij een warmwateropbrengst van ongeveer 10 L/min:

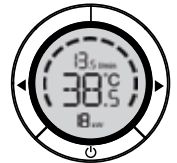
- Mengkraan: 0,4 - 0,8 bar
- Thermostatische mengkraan: 0,3 - 0,5 bar
- Douchekop: 0,3 - 1,5 bar.

Model 3-in-1

De elektronisch gestuurde doorstroomverwarmer met automatische prestatie aanpassing zorgt voor een constante warmwatertemperatuur. Dit gebeurt ongeacht de temperatuur van de koudwatertoevoer, tot de capaciteitslimiet. De temperatuur van het warme water is oneindig veranderlijk.

Gebruikersinstructies



- Het apparaat heeft een bedieningspaneel;
- met een display dat in staat is om continue het ingestelde niveau te monitoren;
- er zijn ook tast-toetsen om het apparaat in- en uit te schakelen. De pijlen kunnen gebruikt worden om de temperatuur in te stellen:



Zonder een temperatuurbegrenzer, kunnen hoge temperaturen bereikt worden bij de tappunten. Houd kinderen weg bij de tappunten. Gevaar voor brandwonden!



Voor elke handeling die de toegang tot delen waar spanning op staat vergemakkelijkt moet het apparaat van het elektriciteitsnet afgesloten worden. Schakel de zekering uit of sluit het apparaat op een andere wijze af van het elektriciteitsnet.

-  Sluit de watertoevoer af bij werkzaamheden aan de water-aansluitingen.
-  Als de watertoevoer is onderbroken door bijvoorbeeld onderhoud aan het apparaat, volg deze stappen alvorens het apparaat weer in te schakelen:
1. Schakel de zekering uit of sluit het apparaat op een andere wijze af van het elektriciteitsnet.
 2. Vul het apparaat met water en ontluicht deze door warm water te tappen uit een aangesloten kraan.
 3. Schakel de zekering weer in of sluit het apparaat weer aan op het elektriciteitsnet.

4. ONDERHOUD

-  **Onderhoud**
Dit apparaat bevat geen onderdelen die door de gebruiker moeten of kunnen worden onderhouden. Professioneel onderhoud dient altijd vakkundig te worden uitgevoerd.

-   **Probeer nooit het apparaat zelf te repareren! Schakel in geval van een storing het dichtstbijzijnde service- of onderhoudsbedrijf in, of de winkel waar u het apparaat hebt gekocht.**

Reiniging

De buitenzijde van het apparaat kan worden schoongemaakt met een licht vochtige doek voorzien van schoonmaak- of afwasmiddel. Oplosmiddelen of schuurmiddelen dienen niet te worden gebruikt.

Kalk

Een service inspectie dient elk jaar door geautoriseerde en gekwalificeerde personen te worden uitgevoerd. Het wordt aanbevolen tijdens deze inspectie het apparaat te ontkalken. In het bijzonder als u in een omgeving woont met hard water die de 12°dH overschrijdt (Duitse hardheidsstandaard). Een hoge watertemperatuur zal kalkvorming versterken. Het is daarom raadzaam het apparaat in te stellen op een maximum van 55°C (energiebesparende stand) in gebieden met extreem hard water > 16°dH.

Legionella preventie

Gebruik verwarmd water niet om te drinken.

Bij langdurige uitschakeling van het apparaat, bijvoorbeeld i.v.m. vakantie, dient u het apparaat vóór het eerste gebruik volledig tot de maximale temperatuur op te warmen. Het wordt aanbevolen om de leidingen gedurende 1 minuut door te spoelen.

5. STORINGSWIJZER

Eerste stappen bij een storing

- Controleer de aardlekschakelaar en de zekeringen.
- Controleer of er koppelingen of een douchekop verstopt zijn door kalkaanslag of vuil.
- Zie ook 'Storingswijzer voor gebruikers'.

Storingswijzer voor gebruikers

| Probleem | Oorzaak | Oplossing |
|--|---|---|
| Geen heet water | Geen stroom | Controleer de aardlekschakelaar en de zekeringen in de groepenkast. |
| | Warmwatertappunt is niet geopend | Open het warmwatertappunt. |
| Ondanks dat het warmwatertappunt volledig is geopend, schakelt het apparaat niet in. | Het minimale waterinstroomvolume om het apparaat in te schakelen wordt niet gehaald. Vuil of kalkaanslag heeft zich opgehoopt in de straalbrekers van kranen en/of in de douchekop. | Verhoog het waterinstroomvolume. Reinig of ontkalk de tappunten. |

Storingswijzer voor professionals

| Probleem | Oorzaak | Oplossing |
|--|--|--|
| Geen heet water, het verwarmingselement van het apparaat schakelt niet in. | De waterdruk is te laag of instroom volume te laag | Reinig of ontkalk de douchekop en straalbrekers. |
| | Vervuiling | Reinig het koudwaterfilter |
| | Geen stroom | Controleer de aardlekschakelaar en de zekeringen in de groepenkast. |
| | Verwarmingselement defect | Neem contact op met het aankoopadres of Wahlbach servicedienst, zie www.wahlbach.com |
| | Het minimale watervolumeregulering om het apparaat in te schakelen wordt niet gehaald. | Reinig het koudwaterfilter |

Als het apparaat nog steeds niet operationeel is na deze handelingen, neem contact op met het aankoopadres of de Wahlbach servicedienst, zie www.wahlbach.com

6. GARANTIEBEPALINGEN

| | |
|-------------------------------|--|
| Garantie | De rechten uit deze fabrieksgarantie zijn een aanvulling op de wettelijke rechten van de koper. De wettelijke rechten van de koper, met name ten opzichte van de verkoper, worden op geen enkele wijze door deze garantie beperkt. |
| Rechten | Bij een claim van rechten op grond van deze garantie moet het desbetreffende aankoopbewijs worden meegeleverd. |
| Inhoud | <p>Wahlbach Nederland staat er als producent voor in dat dit product vrij is van materiaal- en productiefouten. Materiaal- en productiefouten die zich binnen de garantieperiode openbaren, geven recht op garantie. Er bestaat geen recht op garantie als de fouten het gevolg zijn van onkundige installatie, onkundige ingebruikname, onjuiste gebruikscondities of onjuist uitgevoerde onderhouds- of reparatiewerkzaamheden.</p> <p>Ook normale slijtage, waaronder verkalking geeft geen recht op garantie. Het recht op garantie komt te vervallen als het probleem is veroorzaakt door extreme drinkwater waarden (pH waarde niet tussen 7 en 9.5 en/of Cl boven 150 mg/l en/of Fe boven 0.2mg/l).</p> |
| Duur | De garantieperiode bedraagt 24 maanden. De garantieperiode gaat in op de dag van aankoop van het product. Verleende garantie leidt niet tot een verlenging van de garantieperiode en start ook geen nieuwe garantieperiode. |
| Claimen | <p>Neem contact op met de Wahlbach servicedienst, zie www.wahlbach.com</p> <p>Wahlbach is niet aansprakelijk voor transportschade. Wahlbach bepaalt of het product gerepareerd of vervangen wordt. Het functionerende apparaat wordt vervolgens naar de koper gezonden. Vervangen onderdelen of producten worden eigendom van Wahlbach. Wahlbach is niet verplicht meer diensten te verlenen zoals reparatie ter plaatse, uitbouw van defecte producten, afvoer van defecte producten of installatie van gerepareerde of nieuwe producten.</p> |
| Vervallen van garantie | Reparatiepogingen door de klant of door derden die daartoe niet door Wahlbach zijn geautoriseerd, maken de garantie ongeldig. De garantie vervalt ook als er onderdelen in het product worden aangebracht of ermee worden verbonden, die geen originele onderdelen van Wahlbach zijn. |
| Beperking | <p>Aan deze garantie kunnen geen andere rechten worden ontleend dan reparatie of vervanging van het product. Deze garantie geeft geen recht op schadevergoeding, ongedaan maken van de koop, korting of compensatie voor vervolgschade.</p> <p>Deze garantie geldt niet voor apparaten die buiten Duitsland, Verenigd Koninkrijk, België en Nederland zijn aangeschaft. De wettelijke voorschriften en de leveringsvoorwaarden van de landelijke verkooporganisatie of de importeur moeten in acht worden genomen.</p> |



**WAHL
BACH**

WWW.WAHLBACH.COM



WB V8 2020-03