

**La Grand E.V.O**

Sydneystraat 90

3047BP Rotterdam

+31(0)102449966

info@lagrand-evo.nl

[www.lagrand-evo.nl](http://www.lagrand-evo.nl)

**LAGRAND**

**NL: Doorstroomverwarmer 10 kW**

Gebruiksaanwijzing

Storingswijzer & Garantiebepalingen

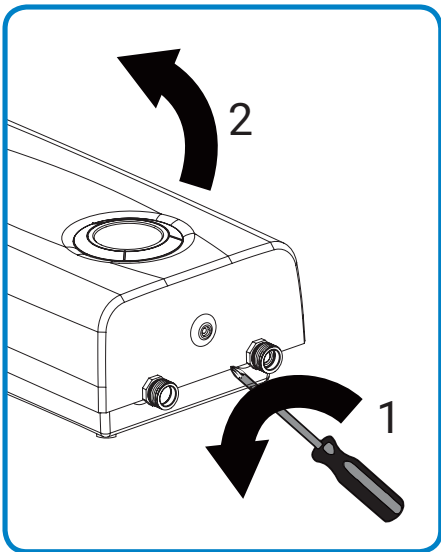


**WAHL  
BACH**

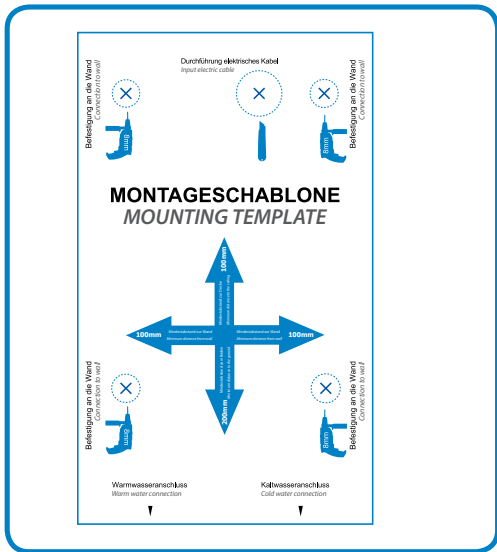
Doorstroomverwarmer

10 kW

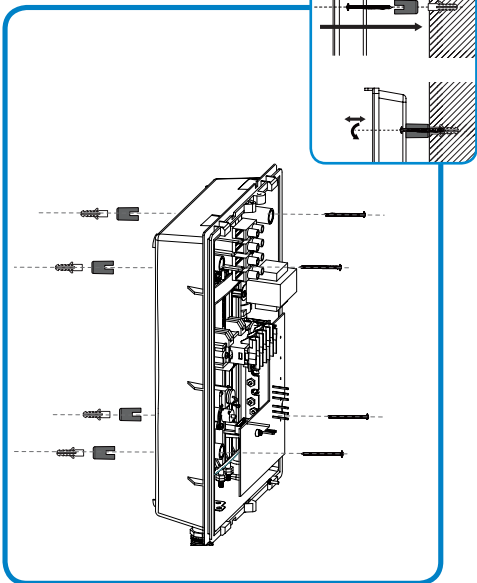
1.



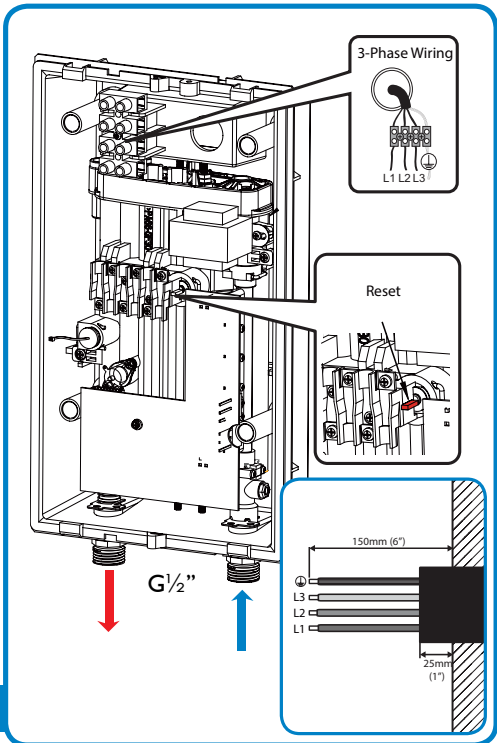
2.



3.





4.



## 1. GEBRUIK VAN DE HANDLEIDING

Hartelijk dank voor de aanschaf van ons Wahlbach product.

  Gelieve deze gebruiksaanwijzing goed te lezen alvorens het apparaat te installeren en in gebruik te nemen! Om uw eigen veiligheid en die van anderen te garanderen, raden wij u aan om deze installatie- en bedieningsinstructies voor het eerste gebruik goed door te lezen. Bewaar deze handleiding en de andere documentatie in de nabijheid van het apparaat.

Dit apparaat is geproduceerd volgens de geldende normen, en is getest door daartoe bevoegde instanties, zoals aangegeven in het Veiligheidscertificaat en het Certificaat voor Elektromagnetisch Compatibiliteit. De technische eigenschappen van het product zijn weergegeven op de sticker bovenop het apparaat.


De installatie dient te worden uitgevoerd door daartoe gekwalificeerde personen. Alle reparatie- en onderhoudswerkzaamheden aan of in het apparaat, zoals kalkverwijdering, dienen te worden uitgevoerd door een gekwalificeerd service en onderhoudsbedrijf. De lokaal geldende richtlijnen dienen hierbij altijd in acht genomen te worden!


Dit apparaat is geschikt voor gebruik in moderne huizen, hotels, toiletten, etc. Het moderne ontwerp, de gebruikte materialen en het geavanceerde productieproces waarborgen de hoge kwaliteit van het product.


### Uitleg van de symbolen


In deze handleiding en/of op het apparaat worden de volgende symbolen gebruikt:


 Staat voor de standaard veiligheidsnormen van de relevante Europese richtlijnen.

 Niet opvolgen van deze waarschuwing kan het apparaat schade toerichten.  
Niet opvolgen van deze waarschuwing kan u of anderen in gevaar brengen.

 Geeft aan dat er spanning op het apparaat kan zijn.  
Niet opvolgen van deze waarschuwing kan u en/ of het apparaat schade toerichten.

 Gebruiksaanwijzing lezen.

 Schadelijke materialen en elektrische of elektronische apparaten moeten naar een daarvoor bestemd recycle punt worden gebracht.

 Het apparaat mag gebruikt worden door kinderen vanaf de leeftijd van 8 jaar en door personen met verminderde fysieke, zintuiglijke of mentale capaciteiten of met gebrek aan ervaring of kennis, indien zij onder het toezicht staan of gebruiksinstructies voor het veilig gebruik van dit toestel gekregen hebben en de mogelijke gevaren begrijpen.

-  Er moet op worden toegezien dat kinderen niet met het apparaat spelen. Kinderen die niet onder toezicht staan, mogen dit toestel ook niet reinigen of onderhouden.

### Conformiteitsverklaring

Wahlbach verklaart hierbij dat het apparaat in overeenstemming is met:



- 2006/95/EC Laagspanningsrichtlijn
- 2004/108/EC Elektromagnetische compatibiliteit richtlijn
- 2011/65/EC (RoHS II)
- 2009/125/EC Ecodesign
- (EC) No. 814/2013

En tevens overeen komt met de volgende Europese geharmoniseerde normen:

- EN 62233:2008 + C1:2008
- EN 61000-3-2:2014
- EN 61000-3-3:2013
- EN 60335-1:2012 + All:2014 + A13:2017
- EN 60335-2-35:2016
- EN 55014-1:2017
- EN 55014-2:2015

Wahlbach, De Overmaat 78, 6831 AJ Arnhem, Nederland, 01-04-2020

## 2. MONTAGEHANDLEIDING



### Inleveren van het oude apparaat

Oude apparaten mogen niet bij het huisvuil! Zou het apparaat eens niet meer kunnen worden gebruikt, dan is iedere verbruiker wettelijk verplicht, oude apparaten gescheiden van het huisvuil, bijv. bij een verzamelplaats van zijn gemeente/zijn stadsdeel, af te geven. Daarmee wordt gegarandeerd, dat de oude apparaten vakkundig verwerkt worden en negatieve uitwerkingen op het milieu vermeden worden. Daarom zijn elektrische apparaten met het links afgebeelde symbool gekenmerkt.

### Milieu

Om schade te voorkomen tijdens transport is het apparaat verpakt in robuuste verpakking. Recycle de verpakking zoveel mogelijk.

### Installatie

Dit apparaat dient te worden ingebouwd volgens het schema op de eerste pagina van deze gebruiksaanwijzing. Elke andere locatie kan leiden tot ernstige schade aan het apparaat. Het apparaat moet zo dicht mogelijk bij de wateraansluitingen worden geïnstalleerd op een locatie en waar geen kans op vorst bestaat (bijvoorbeeld in tuinhuisjes en caravans).

## Aansluiting op de waterleiding



### Vorst

Wanneer er in een ruimte kans op vorst bestaat, mag het apparaat niet in deze ruimte worden geïnstalleerd. Wanneer het apparaat desondanks wordt geïnstalleerd in een ruimte waar kans op vorst bestaat, moet het apparaat worden geleegd voordat het gevaar ontstaat.

	Voor aansluiting van dit apparaat raden wij aan een lagedruk-kraan te gebruiken.
	Als de waterdruk hoger is dan 5 bar moet een drukverlager geplaatst worden in de koudwateringang.
	Onjuist gebruik van dit systeem (door bijvoorbeeld een tuinslang aan te sluiten op de uitloop) kan leiden tot opbouw van druk in het apparaat wat kan leiden tot schade welke niet onder de garantie valt.
	Blauw = koudwateringang Rood = heetwateruitgang Dit systeem kan water voorzien voor één tappunt. Gebruik nooit een stopkraan tussen het apparaat en het tappunt. De aansluitingen moeten geïnstalleerd worden volgens tekening.
	De wateringang en -uitgang zijn gemarkeerd (rood voor heet water, blauw voor koud water). Raadpleeg bij gebruik van een lagedruk-kraan ook de daarbij meegeleverde handleiding.
<b>Aansluiting op het elektriciteitsnet</b>	
	Het apparaat eerst met water vullen. Pas dan mag het apparaat op het elektriciteitsnet aangesloten worden.
	
	Aansluiting van het apparaat op het elektriciteitsnet moet plaatsvinden in overeenstemming met relevante normen en regelgeving als gespecificeerd door lokale wetgeving.
	
	Gevaar door beschadigde elektriciteitskabels moet worden vermeden. Bij beschadiging moet het apparaat door de fabrikant, zijn klantenservice of een gelijkwaardig gekwalificeerde persoon worden vervangen.
	Vergewis u ervan dat door toevoeging van het apparaat de gebruikte groep in uw groepenkast niet wordt overbelast. Elke aanpassing aan het product en de (interne) bedrading kan zorgen voor defecten indien deze niet wordt uitgevoerd door professionele vakmensen. De garantie is slechts geldig indien het product in zijn originele staat is en dus op geen enkele wijze is aangepast.
	
	Om brandgevaar te voorkomen als gevolg van een onbedoelde nulstelling van de thermische uitschakeling dient u dit toestel niet van stroom te voorzien via een extern schakelinstrument, zoals een timer, of op een stroomkring aan te sluiten die regelmatig aan en uit wordt gezet door het elektriciteitsbedrijf.
	

**Afbeelding 1**

Gebruik een kruiskop schroevendraaier om de schroef aan de onderzijde van het apparaat los te maken (1). Verwijder vervolgens de kap van de behuizing (2).

**Afbeelding 2**

Gebruik twee stukjes plakband om het sjabloon op de muur te plaatsen op de plek waar het apparaat geïnstalleerd moet worden.

**Afbeelding 3**

Boor vier 8 mm gaten door het sjabloon op de aangegeven plaatsen. Bedenk waar de wateraansluitingen later geïnstalleerd worden. Installeer de warm- en koudwaterleiding als aangegeven op het sjabloon.

**Afbeelding 4**

Installeer het apparaat met de meegeleverde schroeven, pluggen en afstandhouders. De koudwatertoevoer moet worden aangesloten op de ingang aan de rechterzijde van het apparaat (blauw = koud water). De warmwaterleiding moet op de linkerzijde geïnstalleerd worden. Zorg ervoor dat de verbindingen waterdicht zijn!

**Afbeelding 5**

Knip de kabel op de benodigde lengte af en verbind deze met de kroonsteen.

**Afronding installatie**

- Monteer de kap van de behuizing
- Plaats de schroef aan de onderzijde van de kap

**Ingebruikname**

- Vul het apparaat met water en ontluicht deze door water te tappen uit een aangesloten kraan met de warmwaterknop.
- Schakel het apparaat pas in als deze vrij is van lucht.
- Controleer de werking van het apparaat.






Indien de stroomtoevoer van het apparaat tijdelijk wordt onderbroken gaat het apparaat in standby-modus. Schakel het apparaat weer in door op de aan/uit tast-toest te drukken.



## Technische specificaties

Model Wahlbach	WWH10D
Elektrische aansluiting	400V 3~ 50Hz
Nominale capaciteit	10 kW
Afzekering	14,5 A $\approx$ 16 A
Kabelmaat	3 x 2,5 mm <sup>2</sup>
Warmwateropbrengst ( $\Delta t = 25^\circ\text{C}$ )	5,6 L/min.
Verwarmingssysteem	gesloten
Benodigde waterweerstand	$\geq 1300 \Omega \text{ cm}$
Minimale waterinstroomvolume	2,2 L/min.
Maximale temperatuur toevoerwater	35 °C
Stilstandsverlies	< 0,1 Wh/h
Beschermingsklasse	I
IP beschermingsklasse	IP24
Afmetingen (H x B x D)	325 x 200 x 120 mm
Gewicht	2,7 kg
Wateraansluiting	G $\frac{1}{2}$ "
Afstand tussen wateraansluitingen	100 mm
Nominale waterdruk	0,6 MPa
Minimale waterdruk	0,1 MPa
Dagelijks elektriciteitsverbruik ( $Q_{\text{elec}}$ )	469 kWh
Capaciteitsprofiel	XS
Geluidsvermogensniveau ( $L_{\text{WA}}$ )	16 dB
Energie-efficiëntie ( $\eta_{\text{wh3}}$ )	39,4 %

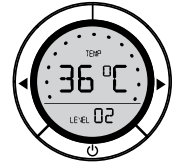
## 3. GEBRUIKSHANDLEIDING

-  Schakel het apparaat niet in als er een kans bestaat dat het water in het apparaat bevroren is.
-  Zonder een temperatuurbegrenzer, kunnen hoge temperaturen bereikt worden bij de tappunten. Houd kinderen weg bij de tappunten. Gevaar voor brandwonden!
-  Als de gekozen warmwatertemperatuur niet behaald wordt wanneer een tappunt volledig is geopend, overstijgt de gevraagde warmwatervolume de capaciteit van het apparaat. In dit geval zal het warmwatervolume beperkt moeten worden door het tappunt niet volledig te openen. Er bestaat gevaar van verbranding bij een warmwatertemperatuur boven de 43°C.

De elektronisch gestuurde doorstroomverwarmer met automatische prestatie aanpassing zorgt voor een constante warmwatertemperatuur. Dit gebeurt ongeacht de temperatuur van de koudwatertoevoer, tot de capaciteitslimiet. De temperatuur van het warme water is oneindig veranderlijk.

**Gebruikersinstructies**

- Het apparaat heeft een bedieningspaneel;
- met een display dat in staat is om continue het ingestelde niveau te monitoren;
- er zijn ook tast-toetsen om het apparaat in- en uit te schakelen. De pijlen kunnen gebruikt worden om de temperatuur in te stellen.



**Temperatuur en wateropbrengst**

	Wateropbrengst ( $\Delta t$ )		
Capaciteit	2,5 L/min	3 L/min	3,5 L/min
10 kW	+56 °C	+47 °C	+40 °C

Opmerking: waarden in bovenstaande tabel zijn gemeten met de voorgeschreven elektrische aansluiting van 230V / 50 Hz.

**4. ONDERHOUD**

**Onderhoud**

Professioneel onderhoud dient altijd vakkundig te worden uitgevoerd.



Probeer nooit het apparaat zelf te repareren! Schakel in geval van een storing het dichtstbijzijnde service- of onderhoudsbedrijf in, of de winkel waar u het apparaat hebt gekocht.



**Reiniging**

De buitenzijde van het apparaat kan worden schoongemaakt met een licht vochtige doek met schoonmaak- of afwasmiddel. Oplosmiddelen of schuurmiddelen dienen niet te worden gebruikt.

**Legionella preventie**

Gebruik verwarmd water niet om te drinken. Bij langdurige uitschakeling van het apparaat, bijvoorbeeld i.v.m. vakantie, dient u het apparaat vóór het eerste gebruik volledig tot de maximale temperatuur op te warmen (door de warmwaterhendel minimaal open te zetten). Het wordt aanbevolen om de leidingen gedurende 1 minuut door te spoelen.

**Reiniging filter**

Controleer het filter in de koudwatertoevoer (blauw) regelmatig en houd deze vrij van vuil. Hiervoor moet het apparaat van de kraan ontkoppelt worden. Hiervoor moet de koudwatertoevoer afgesloten worden en moet de stekker uit het stopcontact gehaald worden.



## 5. STORINGSWIJZER

### Eerste stappen bij een storing

- Controleer de aardlekschakelaar en de zekeringen.
- Controleer of er koppelingen of een douchekop verstopt zijn door kalkaanslag of vuil.
- Zie ook 'Storingswijzer voor gebruikers'.

### Storingswijzer voor gebruikers

<b>Probleem</b>	<b>Oorzaak</b>	<b>Oplossing</b>
Geen heet water	Geen stroom	Controleer de aardlekschakelaar en de zekeringen in de groepenkast.
	Warmwatertappunt is niet geopend	Open het warmwatertappunt.
Ondanks dat het warmwatertappunt volledig is geopend, schakelt het apparaat niet in.	Het minimale waterinstroomvolume om het apparaat in te schakelen wordt niet gehaald. Vuil of kalkaanslag heeft zich opgehoopt in de straalbrekers van kranen en/of in de douchekop.	Verhoog het waterinstroomvolume.  Reinig of ontkalk de tappunten.

### Storingswijzer voor professionals

<b>Probleem</b>	<b>Oorzaak</b>	<b>Oplossing</b>
Geen heet water, het verwarmingselement van het apparaat schakelt niet in.	De waterdruk is te laag of instroom volume te laag	Reinig of ontkalk de douchekop en straalbrekers.
	Vervuiling	Reinig het koudwaterfilter
	Geen stroom	Controleer de aardlekschakelaar en de zekeringen in de groepenkast.
	Verwarmingselement defect	Neem contact op met het aankoopadres of Wahlbach servicedienst, zie <a href="http://www.wahlbach.com">www.wahlbach.com</a>
	Het minimale watervolumeregulering om het apparaat in te schakelen wordt niet gehaald.	Reinig het koudwaterfilter

Als het apparaat nog steeds niet operationeel is na deze handelingen, neem contact op met het aankoopadres of de Wahlbach servicedienst, zie [www.wahlbach.com](http://www.wahlbach.com)

## 6. GARANTIEBEPALINGEN

### Garantie

De rechten uit deze fabrieksgarantie zijn een aanvulling op de wettelijke rechten van de koper. De wettelijke rechten van de koper, met name ten opzichte van de verkoper, worden op geen enkele wijze door deze garantie beperkt.

### Rechten

Bij een claim van rechten op grond van deze garantie moet het desbetreffende aankoopbewijs worden meegeleverd.

### Inhoud

Wahlbach Nederland staat er als producent voor in dat dit product vrij is van materiaal- en productiefouten. Materiaal- en productiefouten die zich binnen de garantieperiode openbaren, geven recht op garantie. Er bestaat geen recht op garantie als de fouten het gevolg zijn van onkundige installatie, onkundige ingebruikname, onjuiste gebruikscondities of onjuist uitgevoerde onderhouds- of reparatiewerkzaamheden. Ook normale slijtage, waaronder verkalking geeft geen recht op garantie. Het recht op garantie komt te vervallen als het probleem is veroorzaakt door extreme drinkwater waarden (pH waarde niet tussen 7 en 9.5 en/of Cl boven 150 mg/l en/of Fe boven 0.2mg/l).

### Duur

De garantieperiode bedraagt 24 maanden. De garantieperiode gaat in op de dag van aankoop van het product. Verleende garantie leidt niet tot een verlenging van de garantieperiode en start ook geen nieuwe garantieperiode.

### Claimen

Breng het defecte apparaat samen met het aankoopbewijs terug naar het verkooppunt.

Wahlbach is niet aansprakelijk voor transportschade. Wahlbach bepaalt of het product gerepareerd of vervangen wordt. Het functionerende apparaat wordt vervolgens naar de koper gezonden. Vervangen onderdelen of producten worden eigendom van Wahlbach. Wahlbach is niet verplicht meer diensten te verlenen zoals reparatie ter plaatse, uitbouw van defecte producten, afvoer van defecte producten of installatie van gerepareerde of nieuwe producten.

### Vervallen van garantie

Reparatiepogingen door de klant of door derden die daartoe niet door Wahlbach zijn geautoriseerd, maken de garantie ongeldig. De garantie vervalt ook als er onderdelen in het product worden aangebracht of ermee worden verbonden, die geen originele onderdelen van Wahlbach zijn.

### Beperking

Aan deze garantie kunnen geen andere rechten worden ontleend dan reparatie of vervanging van het product. Deze garantie geeft geen recht op schadevergoeding, ongedaan maken van de koop, korting of compensatie voor vervolgschade.

Deze garantie geldt niet voor apparaten die buiten Duitsland, Verenigd Koninkrijk, België en Nederland zijn aangeschaft. De wettelijke voorschriften en de leveringsvoorwaarden van de landelijke verkooporganisatie of de importeur moeten in acht worden genomen.



**WAHL  
BACH**

[WWW.WAHLBACH.COM](http://WWW.WAHLBACH.COM)



WB V1 2020-04