

100L

ELEKTRISCHE BOILER | CHAUFFE-EAU ÉLECTRIQUE

boiler met droge weerstand 100L - 1,2 kW

chauffe-eau avec résistance stéatite 100L - 1,2 kW



CE

La Grand E.V.O

Sydneystraat 90
3047BP Rotterdam
+31(0)102449966
info@lagrand-evo.nl
www.lagrand-evo.nl



5 2

jaar/ans garantie
kuip / cuve

jaar/ans garantie
elektrisch/électriques

SKU 291070

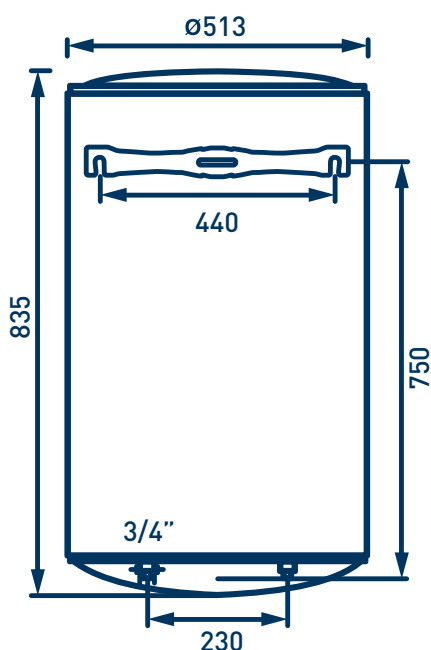


Uitvoering

- boiler met droge weerstand 100L - 1,2 kW
- eenvoudige montage
- Langere levensduur : De steatietweerstand, beschermd door een huls, komt niet rechtstreeks in contact met het water wat het risico op kalkafzetting beperkt
- hoogwaardige weerstand voor snellere opwarming
- performante isolatie zonder H-CFK voor zuinig verbruik
- nationale dienst na verkoop (BE)
- Spanning : 230V mono
- Verplichte installatie van een veiligheidsgroep op de koud water ingang en een diëlektrische koppeling op de warm water uitgang. Ingesloten handleiding lezen voor installatie.
- ingesloten handleiding lezen voor installatie
- draagstoel beschikbaar (in optie ref.290243)

Finition

- chauffe-eau avec résistance stéatite 100L - 1,2 kW
- montage facile
- Durée de vie prolongée : La résistance stéatite, protégée par un fourreau, est préservée du contact direct avec l'eau, ce qui limite l'entartrage
- résistance de haute qualité pour réchauffement plus rapide
- isolation performante sans H-CFC pour consommation économique
- Service après vente national (BE)
- Tension : 230V Mono
- Obligation d'installation avec un groupe de sécurité sur l'entrée d'eau froide et une connexion diélectrique sur la sortie d'eau chaude. Lire manuel inclus avant l'installation.
- lire manuel inclus avant l'installation
- trépied disponible (en option ref.290243)



REFERENTIE RÉFÉRENCE	291070
INHOUD LITRAGE	100L
WEERSTAND RÉSISTANCE	DROGE WEERSTAND RÉSISTANCE STÉATITE
VERMOGEN PUISSANCE	1200 WATT
ENERGIEKLASSE LABEL ÉNERGETIQUE	C
TAPPROFIEL PROFIL DE SOUTIRAGE	L
MODEL MODÈLE	MUURMODEL VERTICAAL MODÈLE MURAL VERTICAL
SPANNING VOLTAGE	230 V MONO
WATERDRUK MAX PRESSION EAU MAX	6 BAR
STROOMSTERKTE AMPÉRAGE	5,2 A
OPWARMTIJD TEMPS DE CHAUFFE ΔT = 50°K	5H12 MIN
GEWICHT KG POIDS KG	27
ISOLATIEFOAM MOUSSE D'ISOLATION	30 MM ISOLATIEFOAM 30 MM DE MOUSSE D'ISOLATION
ONDERHOUDSCOËFFICIËNT COEFFICIENT D'ENTRETIEN KWH/24H	12
MATERIE KUIP MATIÈRE DE LA CUVE	MATERIE KUIP: STAAL GEËMAILLEERD MATIÈRE DE LA CUVE: ACIER ÉMAILLÉ
BESCHERMINGSKLASSE CLASSE DE PROTECTION	IPX4
KEURNORM CERTIFICAT	CE
GARANTIE KUIP GARANTIE CUVE	5 JAAR / ANS
GARANTIE ELEKTRONICA GARANTIE ELECTRO	2 JAAR / ANS
AANSLUITING WATER CONNEXION D'EAU	3/4"