

# 150L

ELEKTRISCHE BOILER | CHAUFFE-EAU ÉLECTRIQUE

boiler met natte weerstand 150L - 1,6 kW

chauffe-eau avec résistance blindée 150L - 1,6 kW



# CE

**La Grand E.V.O**

Sydneystraat 90  
3047BP Rotterdam  
+31(0)102449966  
info@lagrand-evo.nl  
[www.lagrand-evo.nl](http://www.lagrand-evo.nl)



# 5 2

jaar/ans garantie  
kuip / cuve

jaar/ans garantie  
elektrisch/électriques

**SKU 291068**



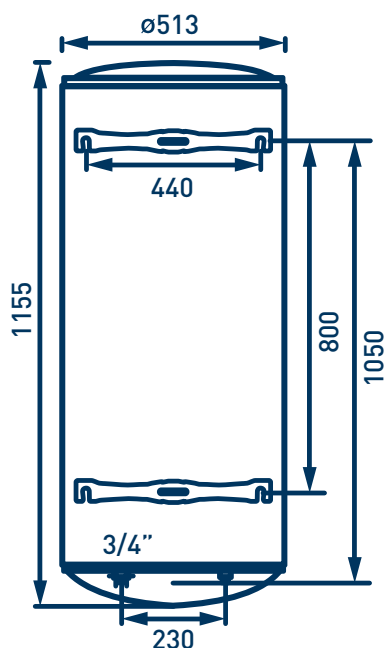
5 400464 000236

## Uitvoering

- boiler met natte weerstand 150L - 1,6 kW
- eenvoudige montage
- kuip in hoogwaardig geëmailleerd staal beschermd door magnesium anode voor verlengde levensduur
- hoogwaardige weerstand voor snellere opwarming
- performante isolatie zonder H-CFK voor zuinig verbruik
- nationale dienst na verkoop (BE)
- Spanning : 230V mono
- Verplichte installatie van een veiligheidsgroep op de koud water ingang en een diëlektrische koppeling op de warm water uitgang. Ingesloten handleiding lezen voor installatie.
- ingesloten handleiding lezen voor installatie
- draagstoel beschikbaar (in optie ref.290243)

## Finition

- chauffe-eau avec résistance blindée 150L - 1,6 kW
- montage facile
- cuve en acier émaillé protégé par une anode en magnésium pour une durée de vie prolongée
- résistance de haute qualité pour réchauffement plus rapide
- isolation performante sans H-CFC pour consommation économique
- Service après vente national (BE)
- Tension : 230V Mono
- Obligation d'installation avec un groupe de sécurité sur l'entrée d'eau froide et une connexion diélectrique sur la sortie d'eau chaude. Lire manuel inclus avant l'installation.
- lire manuel inclus avant l'installation
- trépied disponible (en option ref.290243)



REFERENTIE RÉFÉRENCE	291068
INHOUD LITRAGE	150L
WEERSTAND RÉSISTANCE	NATTE WEERSTAND RÉSISTANCE BLINDÉE
VERMOGEN PUISSANCE	1600 WATT
ENERGIEKLASSE LABEL ÉNERGETIQUE	C
TAPPROFIEL PROFIL DE SOUTIRAGE	L
MODEL MODÈLE	MUURMODEL VERTICAAL MODÈLE MURAL VERTICAL
SPANNING VOLTAGE	230 V MONO
WATERDRUK MAX PRESSION EAU MAX	6 BAR
STROOMSTERKTE AMPÉRAGE	7 A
OPWARMTIJD TEMPS DE CHAUFFE ΔT = 50°K	5H50 MIN
GEWICHT KG POIDS KG	34
ISOLATIEFOAM MOUSSE D'ISOLATION	30 MM ISOLATIEFOAM 30 MM DE MOUSSE D'ISOLATION
ONDERHOUDSCOËFFICIËNT COEFFICIENT D'ENTRETIEN KWH/24H	16
MATERIE KUIP MATIÈRE DE LA CUVE	MATERIE KUIP: STAAL GEËMAILLEERD MATIÈRE DE LA CUVE: ACIER ÉMAILLÉ
BESCHERMINGSKLASSE CLASSE DE PROTECTION	IPX1
KEURNORM CERTIFICAT	CE
GARANTIE KUIP GARANTIE CUVE	5 JAAR / ANS
GARANTIE ELEKTRONICA GARANTIE ELECTRO	2 JAAR / ANS
AANSLUITING WATER CONNEXION D'EAU	3/4"