

GO

10L - 15L

boven gootsteen — sur évier

10L - 15L

onder gootsteen — sous évier

50L - 75L - 100L - 150L - 200L

muur - mural

ELEKTRISCHE BOILERS

INSTALLATIE- EN GEBRUIKSAANWIJZINGEN

La Grand E.V.O

Sydneystraat 90
3047BP Rotterdam
+31(0)102449966
info@lagrand-evo.nl
www.lagrand-evo.nl



LAGRAND

WAARSCHUWINGEN

Dit instrument is niet bedoeld voor gebruik door personen (waaronder kinderen) met een lichamelijke, zintuiglijke of mentale invaliditeit of door personen zonder ervaring of kennis, tenzij deze personen een goede supervisie of inleidende instructies over het gebruik van het instrument hebben gekregen van iemand die instaat voor hun veiligheid. Kinderen moeten onder begeleiding staan om te garanderen dat ze niet met het apparaat spelen. Deze eenheid kan worden gebruikt door kinderen ouder dan 8 jaar en mensen met een lichamelijke, zintuiglijke of mentale invaliditeit of zonder ervaring of kennis als ze goed worden begeleid of als ze de instructies voor een veilig gebruik van het apparaat hebben gekregen en de risico's in ogenschouw zijn genomen. Kinderen mogen niet met het apparaat spelen. Het reinigen en onderhouden mogen niet uitgevoerd worden door kinderen zonder begeleiding. Kinderen in de leeftijd van 3 tot 8 jaar mogen alleen de kraan gebruiken die aangesloten is op de boiler.

LET OP!

Zwaar item; voorzichtig hanteren:

- Installeer het apparaat in een ruimte zonder vorst. Het valt niet onder de garantie als het apparaat is beschadigd omdat het veiligheidsinrichting geblokkeerd is,
- Als het apparaat in een ruimte of locatie wordt geplaatst met een hogere omgevingstemperatuur als 35 °C, dient er voldoende ventilatie te worden voorzien,
- Bij een installatie in een badkamer, het apparaat niet installeren in de volumes V0 en V1 (zie afb. 1). Het toestel op een toegankelijke plaats installeren.
- Het is verplicht om een opvangbak onder de waterboiler te plaatsen wanneer deze in een vals plafond, onder het dak of boven een woonkamer wordt geplaatst,
- Controleer of de muur waar het apparaat op wordt geplaatst, het gewicht van het apparaat gevuld met water kan dragen,
- BEVESTIGING VAN EEN VERTICALE WANDBOILER : Om de eventuele vervanging van het verwarmingselement mogelijk te maken, onder de uiteinden van de buizen van het toestel een ruimte vrijlaten van 300mm tot 100L en 480mm voor de grotere capaciteiten.
- Dit product is bedoeld voor gebruik tot aan een maximale hoogte tot 3000 m.
- Deze boiler is voorzien van een thermostaat met een bedrijfstemperatuur van meer dan 60°C op de maximale stand, waardoor de groei van legionellabacteriën in de tank kan worden beperkt.

Opgelet! Boven de 50°C kan het water direct verkoeling veroorzaken. Controleer de watertemperatuur voordat u een bad of douche neemt.



De gebruiker moet deze handleiding bewaren.

WAARSCHUWINGEN

WATERAANSLUITINGEN

- Verplichte installatie van een veiligheidsinrichting in een vorstvrije ruimte (of enig ander nieuw apparaat dat de limiet van het drukreservoir benadert) tot 0,8 MPa (8 bar) volgens de nominale druk, met een afmeting van 3/4" bij de ingang van de waterboiler, waarbij de plaatselijke regelgeving in acht wordt gehouden (zie tabel p.B).
- Hydraulische accessoires mogen niet tussen de veiligheidsklep en de koudwateringang worden geplaatst. Een smoorklep (niet bijgeleverd) is vereist als de druk van de watervoorziening hoger is dan 0,5 MPa (5 bar) en deze wordt op de hoofdwatervoorziening geplaatst.
- Sluit de veiligheidsinrichting aan op een uitgangsleiding zonder druk in een vorstvrije ruimte met een continue hellingshoek om water af te voeren tijdens het opwarmen of draineren van de waterboiler.
- De veiligheidsinrichting regelmatig aflaten om te voorkomen dat er kalk wordt gevormd en te controleren of het niet geblokkeerd is.
- Het apparaat draineren: schakel de stroom en de koudwaterkraan uit, open de kranen van het warme water en draai aan de veiligheidsklep.
- De gebruikte buizen moeten 1 MPa (10 bar) en 100 °C kunnen verdragen.

ELEKTRISCHE AANSLUITINGEN

- Schakel de stroom uit voordat de deksel wordt verwijderd om enig risico van letsel of elektrische schokken te vermijden.
- De installatie moet, bovenstrooms van het apparaat, worden voorzien van een bipolair uitschakelinstrument (zekering, beveiligingsschakelaar) waarbij de plaatselijke regelgeving in acht wordt genomen (30 mA differentieelschakelaar).
- Wanneer de stroomsnoer is beschadigd, dient deze te worden vervangen door een speciaal koord of eenheid die verkrijgbaar is bij de fabrikant of de dienst na verkoop.
- Sluit de aarding van de kabel altijd aan op de aarde of sluit de aardingskabel aan op de juiste aansluiting met het symbool .
- Toestel met inbouwde batterij : er is een gevaar van explosie indien de batterij is vervangen door een ander type batterij. Deponeer uw gebruikte batterijen in BEBAT verzamelpunt.
- Het instructieboek van dit product is verkrijgbaar door contact op te nemen met de dienst na verkoop.

INSTALLATIE (afbeelding 1)

Het is verplicht om een opvangbak onder de waterboiler te plaatsen wanneer deze in een vals plafond, onder het dak of boven een woonkamer wordt geplaatst. Een afvoer op het riool is vereist.

LOCATIE**INSTALLATIE VAN EEN VERTICALE BOILER (Afb. 2)**

Om het verwarmingselement te kunnen vervangen, dient een vrije ruimte onder de buisuiteinden van het apparaat te worden gelaten. De apparaten kunnen op een driepoot (optioneel) worden geplaatst als de muur niet sterk genoeg is. Het is echter verplicht dat de bovenste beugel van de boiler bevestigd is aan de wand om kantelen tegen te gaan.

WATERAANSLUITINGEN (afbeelding 3)

Alle waterleidingen moeten zorgvuldig worden gereinigd voordat ze worden aangesloten. De aansluiting van het warme water moet gebeuren met een gietijzeren of stalen mof of een diëlectrische verbinding om corrosie van de leidingen te voorkomen (door direct contact tussen het ijzer en het koper). Er mag geen messing verbinding worden gebruikt.

INSTALLATIE ZONDER AFVOER:

Er moet een nieuwe veiligheidsinrichting die voldoet aan de huidige normen (in Europa EN1487), druk 0,8 MPa (8 bar) en diameter 3/4" worden geplaatst. De veiligheidsklep moet tegen vorst worden beschermd.

Hydraulische accessoires mogen niet tussen de veiligheidsklep en de koudwateringang worden geplaatst. Een smookklep (niet bijgeleverd) is vereist als de druk van de watervoorziening hoger is dan 0,5 MPa (5 bar) en deze wordt op de watervoorziening geplaatst.

Sluit de veiligheidsinrichting aan op een uitgangsleding zonder druk in een vorstvrije ruimte met een continue hellingshoek om water af te voeren tijdens het opwarmen of draineren van de waterboiler. De gebruikte buizen moeten 1 MPa (10 bar) en 100 °C kunnen verdragen.

Bij gebruik van PER-leidingen, raden we ten eerste aan dat er een thermostaat wordt geplaatst op de uitgang van de boiler. Deze zal worden ingesteld aan de hand van de prestaties van het gebruikte materiaal.

ELEKTRISCHE AANSLUITINGEN (afbeelding 4)

De boiler kan uitsluitend worden aangesloten en van stroom worden voorzien door een enkelfasige 230 V wisselstroom of een driefasige 400 V netvoeding, afhankelijk van het model. Sluit de boiler aan via een vaste leiding met een diameter van 2,5 mm². Gebruik een standaardleiding (vast of met ringen versterkte schacht) om het instrument in de mantel te kalibreren. In het geval van apparaten die zijn voorzien van een kabel of stekker (niet toegestaan in Frankrijk), deze direct aansluiten.

Sluit de aardleiding van de kabel altijd aan op de aarding of sluit de aardleiding aan op de geschikte aansluiting met het symbool .

Deze aansluiting is een belangrijk veiligheidskenmerk. De groen-gele aardingsdraad moet langer zijn dan de faseadren. De installatie moet, bovenstrooms van het apparaat, zijn voorzien van een bipolair uitschakelinstrument (contactopening van ten minste 3 mm; zekering, beveiligingsschakelaar). Als de leidingen zijn gemaakt van isolerend materiaal, moeten de elektrische contacten worden beschermd met een 30 mA aardlekschakelaar volgens de geldende normen. Pas de aansluiting aan de netvoeding aan (zie diagrammen en tabel).

Schakel de stroom uit voordat de deksel wordt verwijderd.

Thermische stroomonderbreker:

Al onze producten zijn voorzien van een thermische stroomonderbreker met handmatige resetting die de stroom naar de boiler uitschakelt als deze oververhit raakt.

Als de stroomonderbreker blijft uitschakelen,

a) schakel de stroom uit voordat u verder iets doet, b) verwijder de mantel c) controleer de elektrische aansluitingen, d) reset de thermische stroomonderbreker. Als de stroomonderbreker blijft uitvallen, dient de thermostaat te worden vervangen. De veiligheidsinrichting of de thermostaat nooit omzeilen. Sluit de netvoeding alleen aan via het aansluitpunt.

Voor elektronische producten met een vermogen hoger of gelijk aan 1800 W, is het mogelijk om te wisselen naar driefase 400 W met de *faciltri Kit 400V*.

INGEBRUIKNEMING / GEBRUIK**schakel de boiler nooit in als deze niet is gevuld met water.**

Open, voordat de stroom wordt ingeschakeld, de warmwaterkranen, laat de leidingen af totdat er geen lucht meer aanwezig is en vul het apparaat. Controleer of de leidingen en de deurafdichting onder de mantel niet lekken. Voorzichtig aandrainen als er lekkages zijn. Controleer of de waterbeveiliging werkt en vul het apparaat. Schakel het apparaat in. Na 5 tot 20 minuten, aan de hand van de capaciteit van het apparaat, druppelt er water uit de drainage-uitgang. Dit is normaal en komt door de uitzetting van het water. Controleer of alle aansluitingen en afdichtingen waterdicht zijn. Tijdens het opwarmen kunnen afgeschermd boilers een kookgeluid maken; dit is normaal en geeft geen storing van het apparaat aan.

Controleer, om de ontwikkeling van bacteriën (legionella, enz.) te vermijden, dat er elke dag een temperatuur van 60 °C wordt bereikt. De thermostaat is in de fabriek ingesteld op (65 °C + 5 °C. of 78 °C + 3 °C aan de hand van het model).

Als er doorlopend stoom of kokend water uit de drainageopening of drainagekraan komt, schakel dan de stroom uit en roep de hulp in van een professional.

Bij de eerste ingebruikneming kan er rook of een geur vrijkomen van het verwarmingselement. Dit is normaal en verdwijnt na enkele minuten.

ONDERHOUD

Onderhoud door de gebruiker:

Schakel eenmaal per maand de waterbeveiliging in om kalkvorming te vermijden en te controleren of het niet geblokkeerd is. Als dit niet wordt gedaan, kan er schade ontstaan en vervalt de garantie.

Onderhoud door een monteur:

- Verwijder de kalkaanzetting. De kalkafzetting op de behuizing niet afschrapen of afbikken, omdat dit de bekleding kan beschadigen.
- Vervang de magnesiumanode om de 2 of wanneer de diameter kleiner is dan 10 mm. Voor het vervangen van het afgeschermd verwarmingselement of de anode, moet de boiler worden gedraineerd en de afdichting worden vervangen.

DRAINEREN:

schakel de stroom uit en draai het koudwater dicht. Open de warmwaterkranen open en draai aan de veiligheidsklep voordat u deze handelingen uitvoert. Plaats het verwarmingselement en draai de schroeven voorzichtig dicht (schroeven tegenover elkaar), controleer de volgende dag op lekkages en zo nodig vastdraaien.

Als de stroomkabel beschadigd is, moet deze worden vervangen door een speciale kabel of eenheid die verkrijgbaar is bij de fabrikant of diens onderhoudsagent.

RESERVEONDERDELEN:

de thermostaat, afdichtingen, verwarmingselementy, boileromhulsel, LED-lampje, magnesiumanode, aansluitkabel. De garantie vereist het gebruik van reserveonderdelen van de fabrikant.



Gooi uw boiler niet bij het afval, maar breng deze naar een speciaal daarvoor bedoelde plek (verzamelpunt) waar de boiler gerecycled kan worden.

BEREIK VAN GARANTIE

De boiler moet worden geïnstalleerd, gebruikt en onderhouden volgens de beste praktijk en de normen die gelden in het land waar het is geïnstalleerd en de instructies in dit document.

In de Europese Unie valt dit apparaat onder de statutaire garantie uitgegeven aan klanten in overeenstemming met richtlijn 1999/44/EG. Deze garantie gaat van kracht zodra het apparaat is afgeleverd bij de klant. Naast de wettelijke garantie, vallen bepaalde items onder een extra garantie die uitsluitend betrekking heeft op de gratis uitwisseling van de tank en van onderdelen waarvan aanvaard wordt dat ze defect zijn. Hieronder vallen niet de kosten van het vervangen of vervoer. Zie de binnenkant van de omslag van de folder.

Deze commerciële garantie heeft geen invloed op uw statutaire rechten. Het is van toepassing binnen het land waar het product is aangeschaft, met het ook in hetzelfde land is geïnstalleerd. De dealer moet op de hoogte worden gesteld van enige schade voordat het product onder garantie wordt teruggestuurd en het apparaat blijft beschikbaar voor controle door deskundigen van de verzekeringsmaatschappij en de fabrikant.

Het vervangen van een onderdeel verlengt de garantieperiode van het apparaat niet.

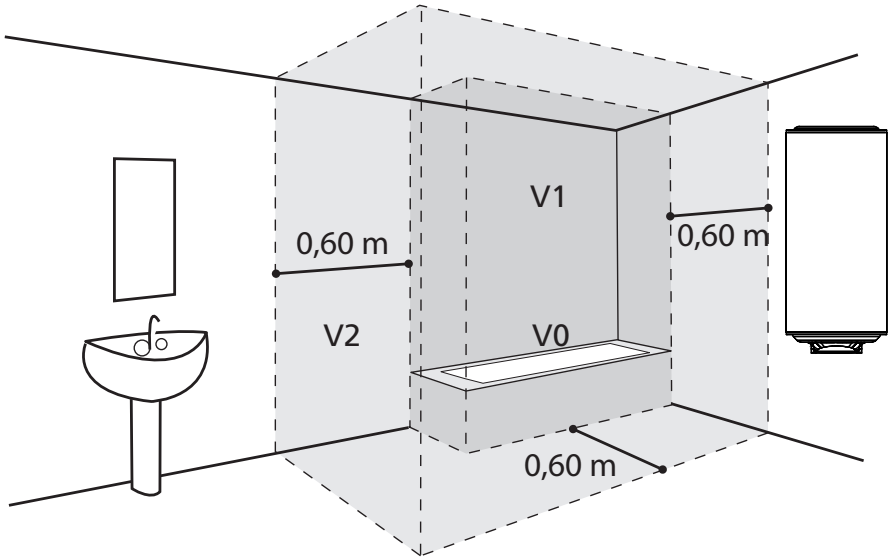
Voor een claim onder garantie, neemt u contact op met uw installateur of dealer.

De garantie is uitsluitend van toepassing op onderzochte producten die als defect zijn aanvaard door het bedrijf dat de garantie geeft. Het is belangrijk dat de producten worden bewaard ter controle door het bedrijf.

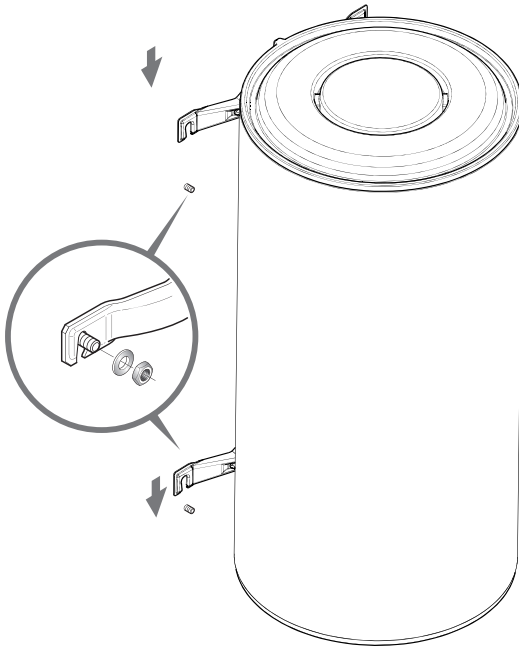
Uitzonderingen: Slijtage op onderdelen: magnesiumanodes... ; materiaal waar geen toegang tot is (toegang moeilijk voor reparatie, onderhoud of beoordeling) ; materiaal dat blootgesteld is aan abnormale omgevingscondities: vorst, slecht weer, water dat abnormaal agressief is of buiten de normen van drinkwater valt, netvoeding met grote pieken; materiaal geïnstalleerd zonder het in ogenschouw nemen van de huidige stroomnormen in het land van installatie: de afwezigheid of onjuiste plaatsing van veiligheidsinrichtingen, afwijkende corrosie door onjuiste wateruitrusting (ijzer/kopercontact), onjuiste aarding, onvoldoende kabeldikte, niet volgen van de aansluitingsschema's weergegeven in deze instructies; materiaal niet onderhouden volgens deze instructies; reparaties of vervangingen van onderdelen in het apparaat die niet zijn uitgevoerd of goedgekeurd door het bedrijf dat de garantie afgeeft.

Deze toestellen zijn conform aan de directie 2014/30/UE betreffende de electromagnetische compatibiliteit, 2014/35/UE betreffende laagspanning, 2015/863/UE en 2017/2102/UE voor de ROHS en aan het regelment 2013/814/UE vevuld aan de directie 2009/125/EC voor ecoconcept.

①

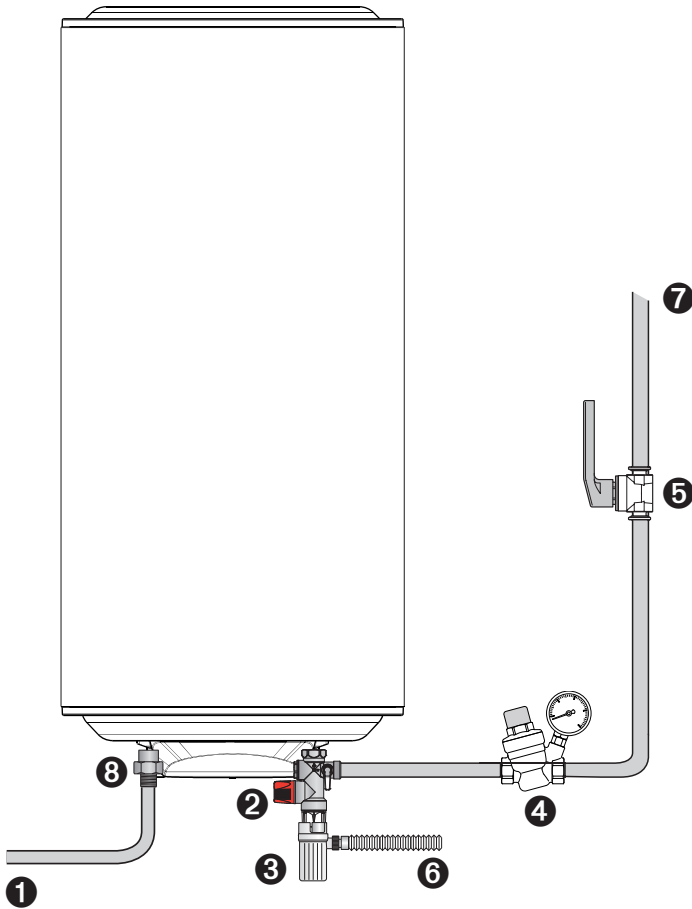


②



③

VM

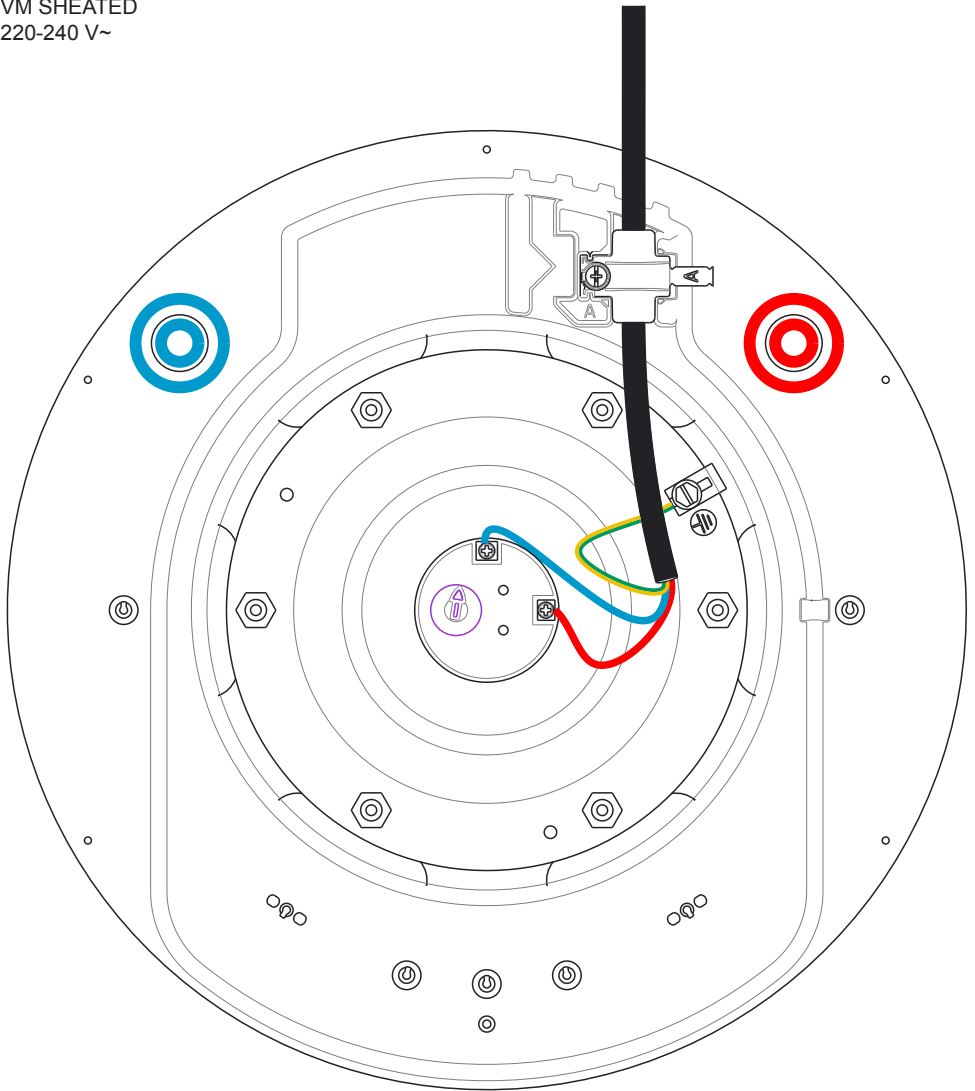


	FR	EN	PT	IT
●	Sortie eau chaude	Hot water tube	Tubo de água quente	tubi acqua calda
●	Groupe de sécurité	Safety relief valve	Válvula de segurança	valvola sicurezza
●	Entonnoir / Siphon	Funnel - Syphon	Sifão	imbutofhone
●	Réducteur pour pression supérieure à 5 bar (0,5 MPa)	Pressure reducing for pressure > 5 bar (0,5 MPa)	Redutor de pressão > 5 bar (0,5 MPa)	riduttore di pressione > 5 bar (0,5 MPa)
●	Robinet d'arrêt	Stop valve	Válvula de corte	valvola stop
●	Vidange	Drain to sewage	Drenagem para o esgoto	scarico
●	Conduite eau froide	Cold water pipe	Ligação de água fria	tubo acqua fredda
●	Raccord diélectrique	Dielectric union	União dielétrica	unione dielettrica

	ES	NL
●	Conexión agua caliente	Warmwaterslang
●	Grupo o válvula de seguridad	Veiligheidsklep
●	Sifón	Trechter - Syfon
●	Reductor de Presión para P > 5 bar (0,5 MPa)	Drukverlager voor druk > 5 bar (0,5 MPa)
●	Válvula de corte	Afsluiter
●	Vaciado - desague	Afvoer naar riool
●	Conexión agua fría	Koudwaterleiding
●	Manguito dieléctrico	Diëlektische eenheid

④

VM SHEATED
220-240 V~



④

VM STEATITE
220-240 V~

