

Kwarts infraroodstralers zijn leverbaar in 3 standaard afmetingen in verschillende vermogens waarde. Standaard worden deze infraroodstralers geleverd in een 230 V uitvoering.

Afwijkende uitvoeringen op aanvraag.

Kwarts infraroodstralers kunnen ook samen gebouwd worden tot een paneel, echter moet men wel rekening houden met de positie van deze stralers.

Deze kwarts infraroodstralers moeten met de buisjes altijd horizontaal geplaatst worden, dit in verband met de verwarmingsspiraal die anders kan uitzakken.

In tegenstelling tot onze keramische infraroodstralers zijn er enkele voordelen welke een belangrijke rol kunnen spelen in de keuze van kwarts infraroodstralers.

### Kwarts infraroodstralers

- reageren snel
- hebben een korte opwarm en afkoeltijd
- zijn ideaal voor processen met een korte cyclustijd
- zijn beter regelbaar



Onze kwarts infraroodstralers bestaan uit een aluminiumbehuizing welke zijn voorzien van kwartsglas buisjes met een verwarmingsspiraal.

Aan de achterzijde van de straler bevinden zich 2 boutjes voor de bevestiging, en 2 aansluitdraden met keramische isolatie kralen.

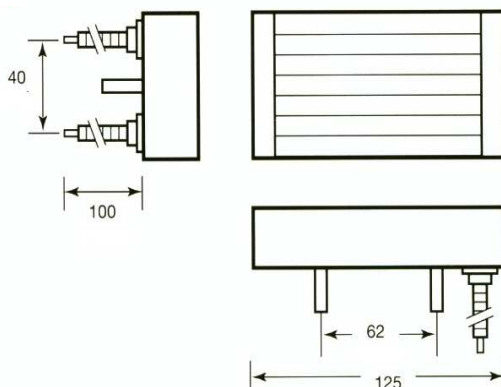
De vormgeving van deze stralers maakt het mogelijk deze eenvoudig tot een paneel samen te bouwen.

### Standaard uitvoeringen in 230 V.

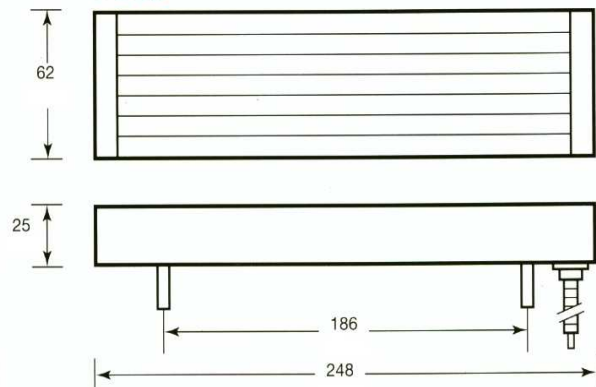
#### Type PQP - PQR

Type	Vermogen in Watt						
PQP	150	250	400	500			
PQR	150	250	400	500	650	750	1000

#### PQP



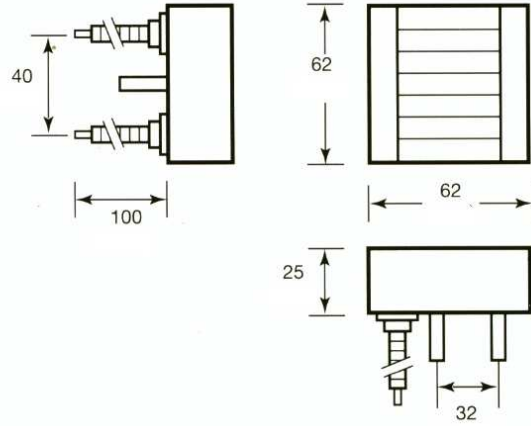
#### PQR



## Type PQC

Type	Vermogen in Watt	
PQC	150	250

PQC



Wijzigingen voorbehouden.