

Serie **vlambestendige** axiale muurventilatoren. Montageplaat van verzinkt staal uitgerust met een interne aluminiumring en motorhouder, vervaardigd van aluminium. De hele montage is beschermd door aluminium dekverf B-0920. De waaiers zijn uit een stuk gegoten aluminium met aerodynamische bladen die met een hogetemperatuur coating (rood) afgewerkt zijn. Verkrijgbaar met 1- of 3-fasige motoren met 4, 6 of 8 polen.

Motoren

Alle motoren zijn IP55, Klasse F isolatie. Alle motoren hebben levenslang gesmeerde kogellagers. Spanning:

- 1-fasig 230 V - 50 Hz
- 3-fasig 400 V - 50 Hz

ATEX versions HDT

Op aanvraag, explosieveilige versies in overeenstemming met ATEX richtlijn. Werktemperaturen -20°C tot 40°C.

-ATEX vlamproef-gas

- ⊕ II 2G Ex d IIB T4
- ⊕ II 2G Ex d IIB+H2 T4

- ATEX stof

Brandbare stofdeeltjes en geleidende stof:

- ⊕ II 3D Ex tc IIIB T125°C

Geleidende stof:

- ⊕ II 3D Ex tc IIIC T125°C (met IP65 motor)

Voor selectie van HDT ATEX, raadpleeg de grafieken of Easyvent.

Opm. De elektrische gegevens kunnen afwijken bij ATEX motoren.

Aanvullende informatie:

Standaard luchtrichting: (A) motor / waaier.

Op aanvraag:

Luchtrichting: (B) waaier / motor.
Waaier/motor: Alleen voor modellen 450 en 560.

Specifieke toepassingen

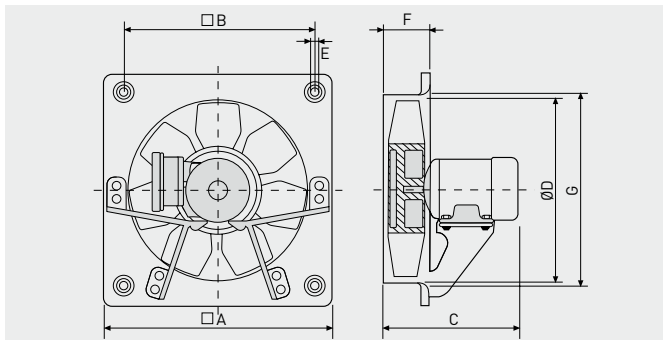


TECHNISCHE GEGEVENS

Controleer vóór installatie of de elektrische kenmerken van het product die op het gegevensbordje zijn aangeduid (voltage, vermogen, frequentie, enz.) overeenkomen met de kenmerken van de beoogde elektrische voeding.

Model	Mogelijke uitvoeringen Motor type EExd		Toerental (r.p.m.)	Ø klep (mm)	Motor- vermogen (kW)	Maximale opgenomen stroomsterkte (A)		Maximale capaciteit (m ³ /h)	Geluiddruk (dB(A))	Gewicht (Kg)		
	IIB	IIC				230 V					400 V	
ENKELFASIG 4 POLEN												
HDB/4-315	IIBT4	IICT4	1300	315	0,12	0,9	-	2.240	56	11		
HDB/4-355	IIBT4	IICT4	1310	355	0,18	1,14	-	3.120	60	12		
HDB/4-400	IIBT4	-	1320	400	0,37	1,9	-	4.780	65	15		
HDB/4-450	IIBT4	-	1340	450	0,55	2,8	-	8.000	66	21		
ENKELFASIG 6 POLEN												
HDB/6-355	IIBT4	IICT3	920	355	0,12	1,02	-	2.100	52	12		
HDB/6-450	IIBT4	-	900	450	0,25	1,8	-	5.300	58	17		
HDB/6-560	IIBT4	-	920	560	0,75	3,3	-	9.300	65	30		
DRIEFASIG 4 POLEN												
HDT/4-315	IIBT4	IICT4	1330	315	0,12	0,9	0,52	2.240	56	9,5		
HDT/4-355	IIBT4	IICT4	1340	355	0,18	1,14	0,66	3.120	60	11		
HDT/4-400	IIBT4	IICT4	1370	400	0,37	1,9	1,1	4.780	65	15		
HDT/4-450	IIBT4	IICT4	1380	450	0,55	2,6	1,5	8.000	66	20		
HDT/4-560	IIBT4	IICT4	1390	560	1,1	5,02	2,9	13.700	73	29		
DRIEFASIG 6 POLEN												
HDT/6-355	IIBT4	IICT4	950	355	0,18	0,92	1,59	2.100	52	11		
HDT/6-400	IIBT4	IICT4	900	400	0,15	1,13	0,65	3.140	56	15		
HDT/6-450	IIBT4	IICT4	900	450	0,25	1,73	1	5.300	58	16		
HDT/6-560	IIBT4	IICT4	920	560	0,75	3,11	1,8	9.300	65	29		
DRIEFASIG 8 POLEN												
HDT/8-450	IIBT4	IICT4	670	0,11	0,11	1,07	0,62	4.100	52	16		
HDT/8-560	IIBT4	IICT4	680	0,26	0,26	1,77	1,02	7.250	59	20		

AFMETINGEN (mm)



Model	Ø A	Ø B	C			Ø D	E	F	Ø G
			Aantal polen						
			/4	/6	/8				
HDT/315	400	330	323	-	-	315	10	85	329
HDT/355	450	380	325	325	-	355	10	87	371
HDT/400	500	420	336	336	-	400	10	90	422
HDT/450	560	480	360	349	349	450	10	106	476
HDT/560	710	630	435	435	368	560	10	112	596

GRAFIEKEN

- q_v : Capaciteit in m^3/h en m^3/s .
- p_{sf} : Statische druk in mmWG en Pa.
- Normale droge lucht bij 20 °C en 760 mmHg.
- Rendementsgegevens in overeenstemming met ISO 5801 en AMCA 210-99 normen..

