

# Ontdooi-elementen type TP

La Grand E.V.O

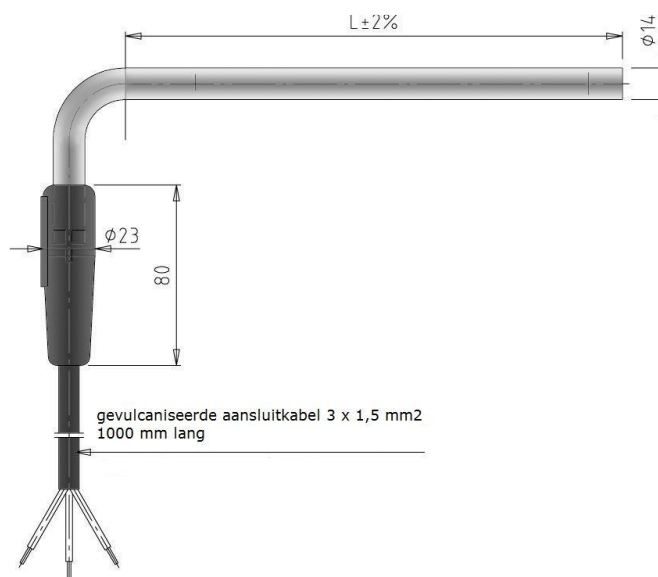
www.lagrand-evo.nl

## Algemene informatie.

Ontdooi-elementen type TP zijn uitgevoerd in roestvaststaal AISI 316 met een diameter van 14 mm, en zijn voorzien van een haakse aansluiting met ge vulkaniseerde aansluitkabel.

Deze elementen zijn ideaal voor gebruik als ontdooi-element in verdamper s, eenvoudig aan te sluiten door de eenzijdige aansluitkabel.

TP elementen zijn in standaard uitvoeringen leverbaar, maar kunnen ook op klanten specificatie gefabriceerd worden.



## Standaard uitvoeringen.

Type	Vermogen	Artikelnummer bij aansluitspanning			L in mm
		230 Volt	400 Volt	440 Volt	
TP350	650	2540 619 401	2540 484 701	2540 619 501	350
TP450	750	2540 619 402	2540 484 702	2540 619 502	450
TP550	1000	2540 619 403	2540 484 703	2540 619 503	550
TP650	1000	2540 619 404	2540 484 704	2540 619 504	650
TP900	1250	2540 619 405	2540 484 705	2540 619 505	900
TP1400	2000	2540 619 407	2540 484 707	2540 619 507	1400
TP1600	2000	2540 619 408	2540 484 708	2540 619 508	1600
TP1750	2000	2540 619 409	2540 484 709	--	1750
TP1850	2000	2540 619 410	2540 484 710	--	1850
TP2100	2500	2540 619 411	2540 484 711	--	2100
TP2250	2500	2540 619 412	2540 484 712	--	2250
TP2500	2500	2540 619 413	2540 484 713	--	2500
TP2750	3000	--	2540 484 714	--	2750

Wijzigingen voorbehouden.